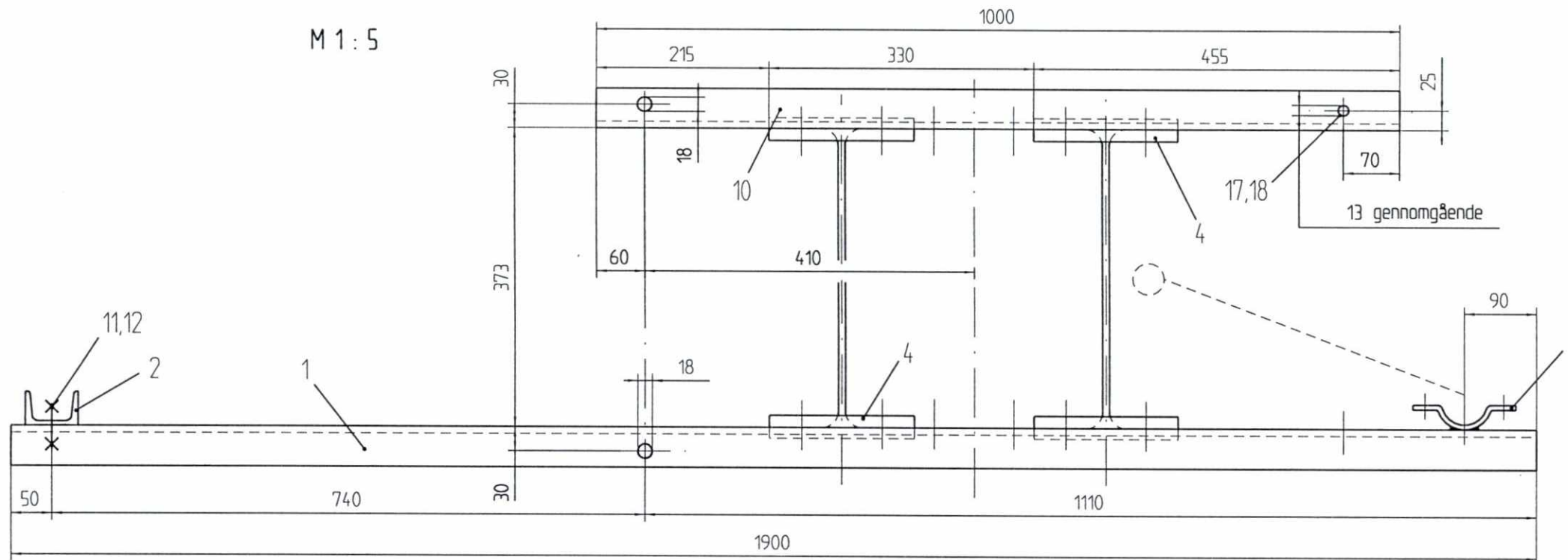


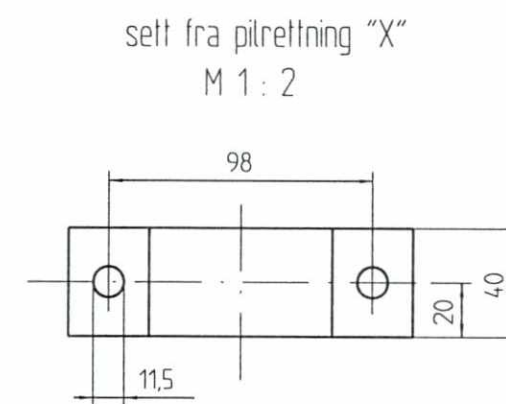
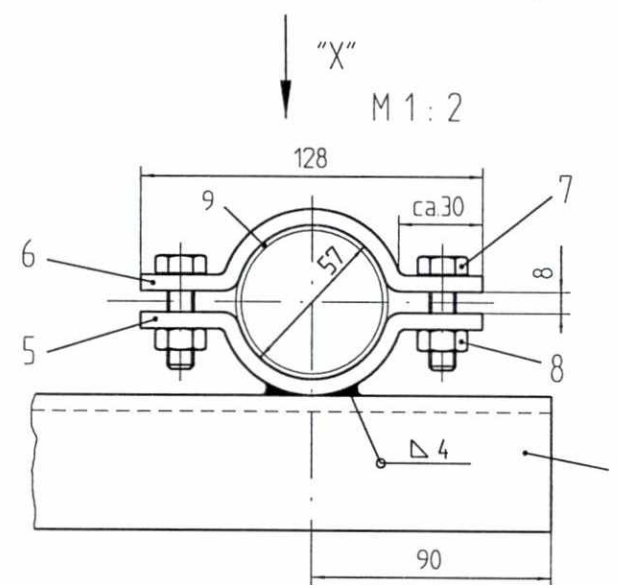
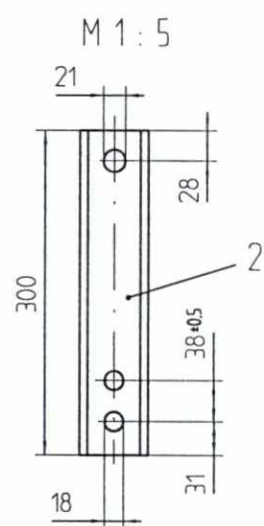
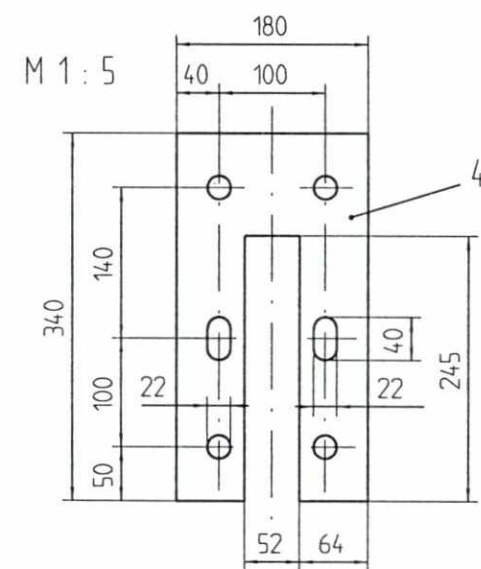
M 1 : 5



ta hensyn til sveiseforskrift DIN 18800
sveistyrke a: 4mm
dersom annet ikke er angitt
sveises helt rund
sveisepreparering etter
DIN 8551 T. 1
etter sveising
overflate behandling etter DIN 50976-1. Zn. o.

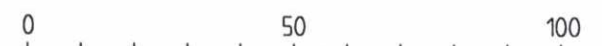


SLUTTDOKUMENTASJON



Fuer dieses Dokument und den darin dargestellten Gegenstand behalten wir uns alle Rechte vor. Vervielfaeltigung, Bekanntheit an Dritte oder Verwertung seines Inhalts sind ohne unsere ausdrueckliche Zustimmung verboten.

Allgemeintoleranzen fuer Form und Lage



F02	16.02.98	Som bygget	Gr.	Kr.	AM
B01	02.04.96	For akseptering	AME	Kr.	Cal.
Rev.	Dato	Endring - erstatning	Tegn.	Saksb.	Sign.
NSB Gardermobanen A/S			Dato	28.02.96	
ABB Kraft AS - kontrakt K-1839			Saksb.	AME	
Kontrakt nr.	K-1839		DA	Kr.	
Avstand Oslo S	Leverandør Tegn. nr. GVT 2 518 581		DA	Cal.	
Parsell			DAK nr.		
Område			Hor. M.	1 : 5, 1 : 2	
Tekst - beskrivelse			Verl. M.	Ark. bet.	
Brytertravers-innmatning Mast 2 x IPE 400			Erstatn. for		
GMB Tegn. nr.	E000-M-TD-74-0978		Områdekode		
NSB Tegn. nr.			Rev.	F02	
			Rev.		