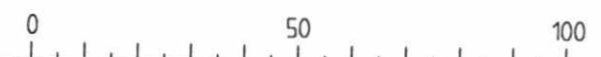
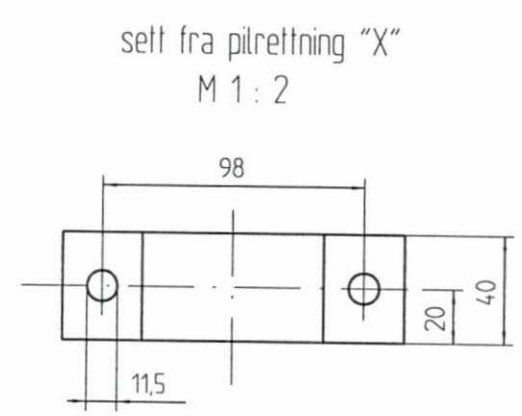
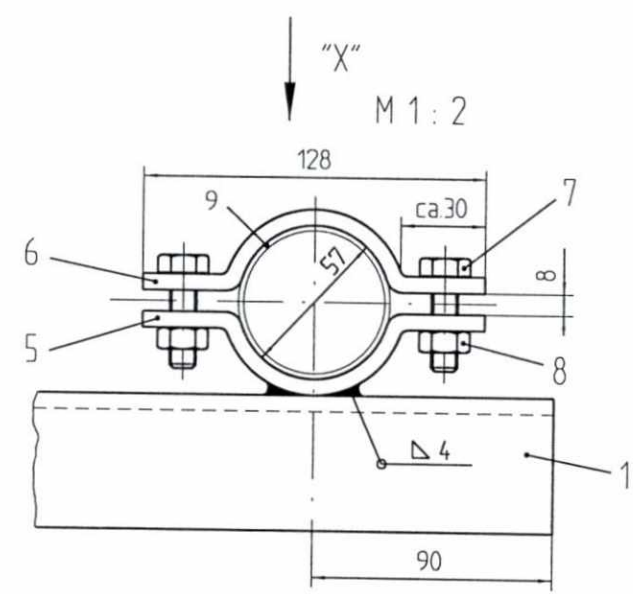
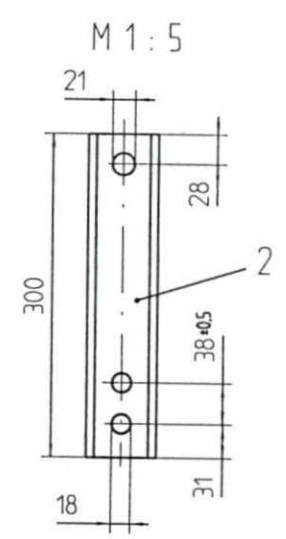
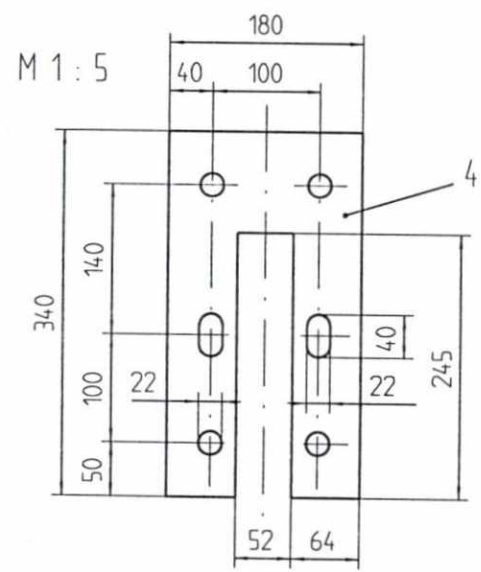


la hensyn til sveiseforskrift DIN 18800  
sveisestyrke a 4mm  
dersom annet ikke er angitt  
sveises helt rund  
sveisepreparering etter  
DIN 8551 T. 1  
etter sveising  
overflate behandling etter DIN 50976-1. Zn. o.



**SLUTTDOKUMENTASJON**



F02	16.02.98	Som bygget	Gr.	Kr.	AM
B01	02.04.96	For akseptering	AME	Kr.	Cal.
Rev.	Data	Endring - erstatning	Tegn.	Sakst.	Sign.
<b>NSB Gardermobanen A/S</b>					
ABB Kraft AS - kontrakt K-1839			Dato 28.02.96		
Kontrakt nr. K-1839			Sakst. AME		
Avstand Oslo S			DA Kr.		
Parsell			OAK nr.		
Område			Hor. M. 1: 5, 1: 2		
Tekst - beskrivelse			Ark. bet.		
Brytertravers-innmatning Mast IPE 400			Erstatn. for		
GMB Tegn. nr. E000-M-TD-74-0977			Områdekode		
NSB Tegn. nr.			Rev. F02		

Für dieses Dokument und den darin dargestellten Gegenstand behalten wir uns alle Rechte vor. Vervielfältigung, Bekanntgabe an Dritte oder Verwertung seines Inhalts sind ohne unsere ausdrückliche Zustimmung verboten.

Allgemeintoleranzen  
für Form und Lage