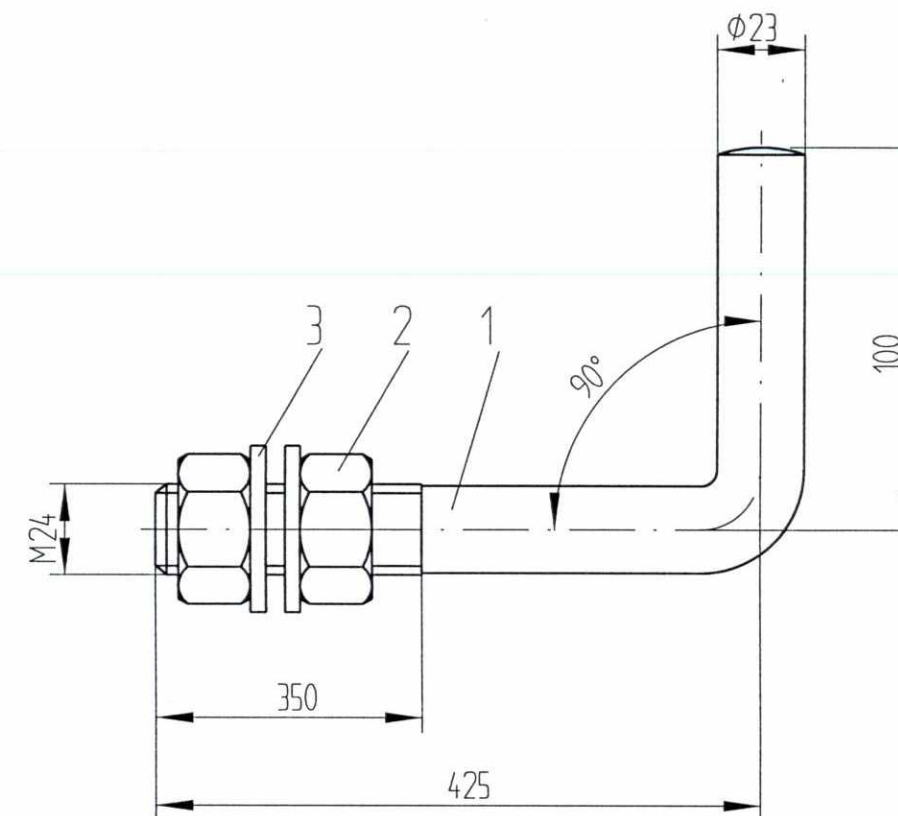


50

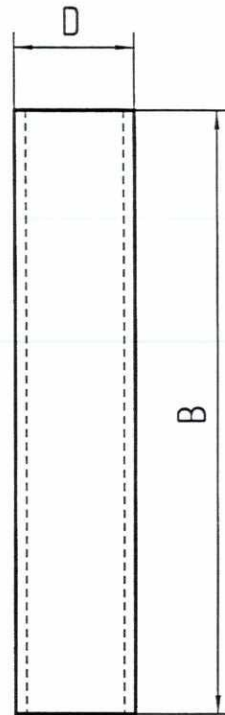
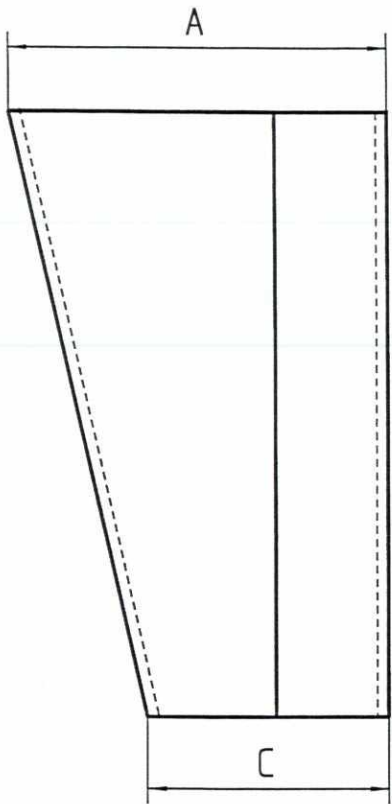
0

Fuer dieses Dokument und den darin dargestellten Gegenstand behalten wir uns alle Rechte vor. Vervielfaeligung, Bekannngabe an Dritte oder Verwertung seines Inhalts sind ohne unsere ausdrueckliche Zustimmung verboten.

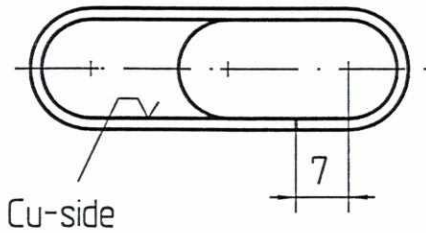


SLUTTDOKUMENTASJON

F02	13.02.98	Som bygget	Gr.	Kr.	AM
B01	11.01.96	For akseptering	Hrh.	Kr.	Cat.
Rev.	Dato	Endring - erstatning	Tegn.	Saksb.	Sign.
NSB Gardermobanen A/S			Dato	218.95	
ABB Kraft AS - kontrakt K-1839			Saksb.	Hrh.	
Kontrakt nr.	Leverandør		DA	Kr.	
K-1839	ADtranz		OA	Cat.	
Avstand Oslo S	Leverandør Tegn. nr. GVT 4507783		DAK nr.		
Parsell			Hor. M.	1 : 2	
Område			Vert. M.		
Tekst - beskrivelse	Hakebolt(åpen) for loddføring		Ark. bet.		
GMB Tegn. nr.	E000-M-TD-74-0975		Erstatn. for		
NSB Tegn. nr.			Områdekode		
			Rev.	F02	
			Rev.		



Utførelse a: Line 35²-70², FD 80²-120²
 b: Line 95²-150²



	A	B	C	D	Cupal-blikk 1,5 tykk	Kilklemme Tegn. nr.
Utførelse a	50	80	32	16	80x115	E000-M-TD- 74-0949
Utførelse b	90	120	66	21	120x200	

F03	06.10.99	Endering kilklemme Tegn. nr.	Ru.	Kr.	AM
F02	13.02.98	Som bygget	Gr.	Kr.	AM
B01	11.01.96	For akseptering	Kr.	Tm	Cat.
Rev.	Dato	Endring - erstatning	Tegn.	Saksb.	Sign.
NSB Gardermobanen A/S			Logo		Dato 20.12.95
ABB Kraft AS - kontrakt K-1839					Saksb. Kr.
Kontrakt nr.	Leverandør		DA	Tm	
K-1839	ADtranz		DA	Cat.	
Avstand Oslo S	Leverandør Tegn. nr.	4-20.02.08	DAK nr.		
Parsell			Hor. M.		
Område			Vert. M.		
Tekst - beskrivelse			Ark. bet.		
			Erstatn. for		
			Områdekode		
GMB Tegn. nr.	E000-M-TD-74-1012		Rev.	F03	
NSB Tegn. nr.			Rev.		