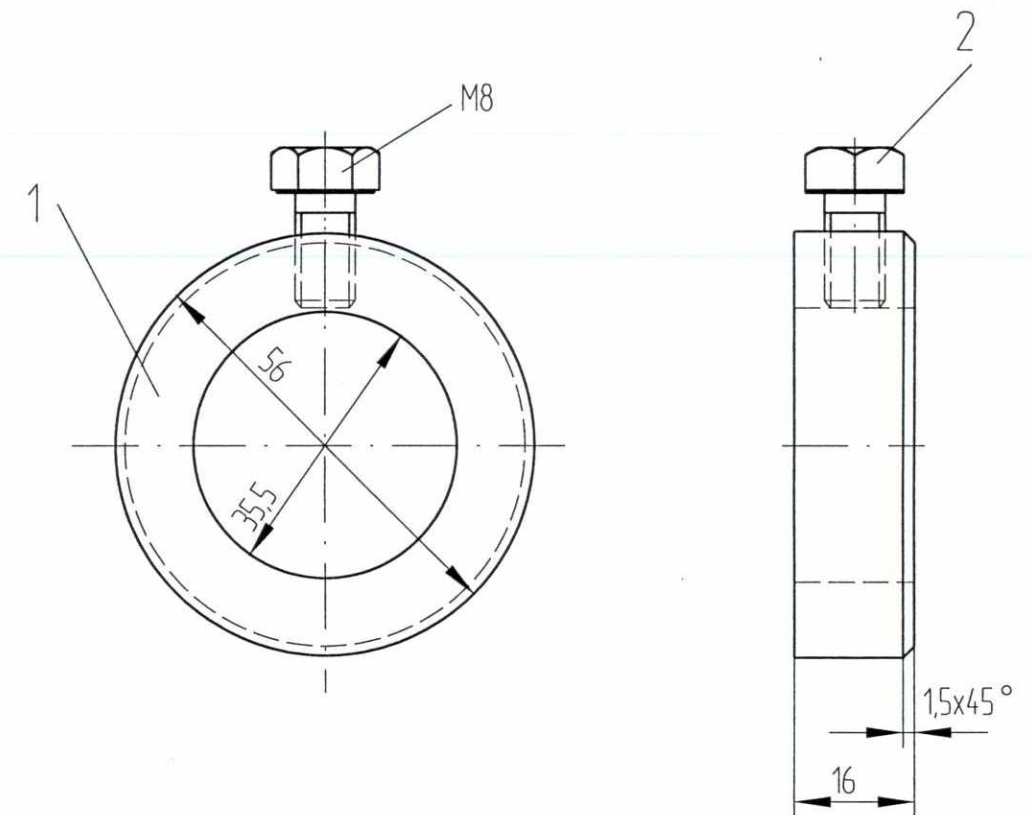



50

0

Fuer dieses Dokument und den darin dargestellten Gegenstand behalten wir uns alle Rechte vor. Vervielfaeltigung, Bekanntgabe an Dritte oder Verwertung seines Inhalts sind ohne unsere ausdrueckliche Zustimmung verboten.



SLUTTDOKUMENTASJON

F02	13.02.98	Som bygget	Gr.	Kr.	AM
B01	11.01.96	For akseptering	Hrh.	Kr.	Caf.
Rev.	Dato	Endring - erstatning	Tegn.	Saksb.	Sign.
NSB Gardermobanen A/S 			Dato	218.95	
ABB Kraft AS - kontrakt K-1839			Saksb.	Hrh.	
Kontrakt nr.	Leverandør		DA	Kr.	
K-1839	● ADtranz		OA	Caf.	
Avstand Oslo S	Leverandør Tegn. nr.	GVT 4507782	DAK nr.		
Parsell			Hor. M.	1 : 1	
Område			Vert. M.		
Tekst - beskrivelse	Låsering for loddføring		Ark. bet.		
GMB Tegn. nr.	E000-M-TD-74-0974		Erstatn. for		
NSB Tegn. nr.			Områdekode		
			Rev.	F02	
			Rev.		