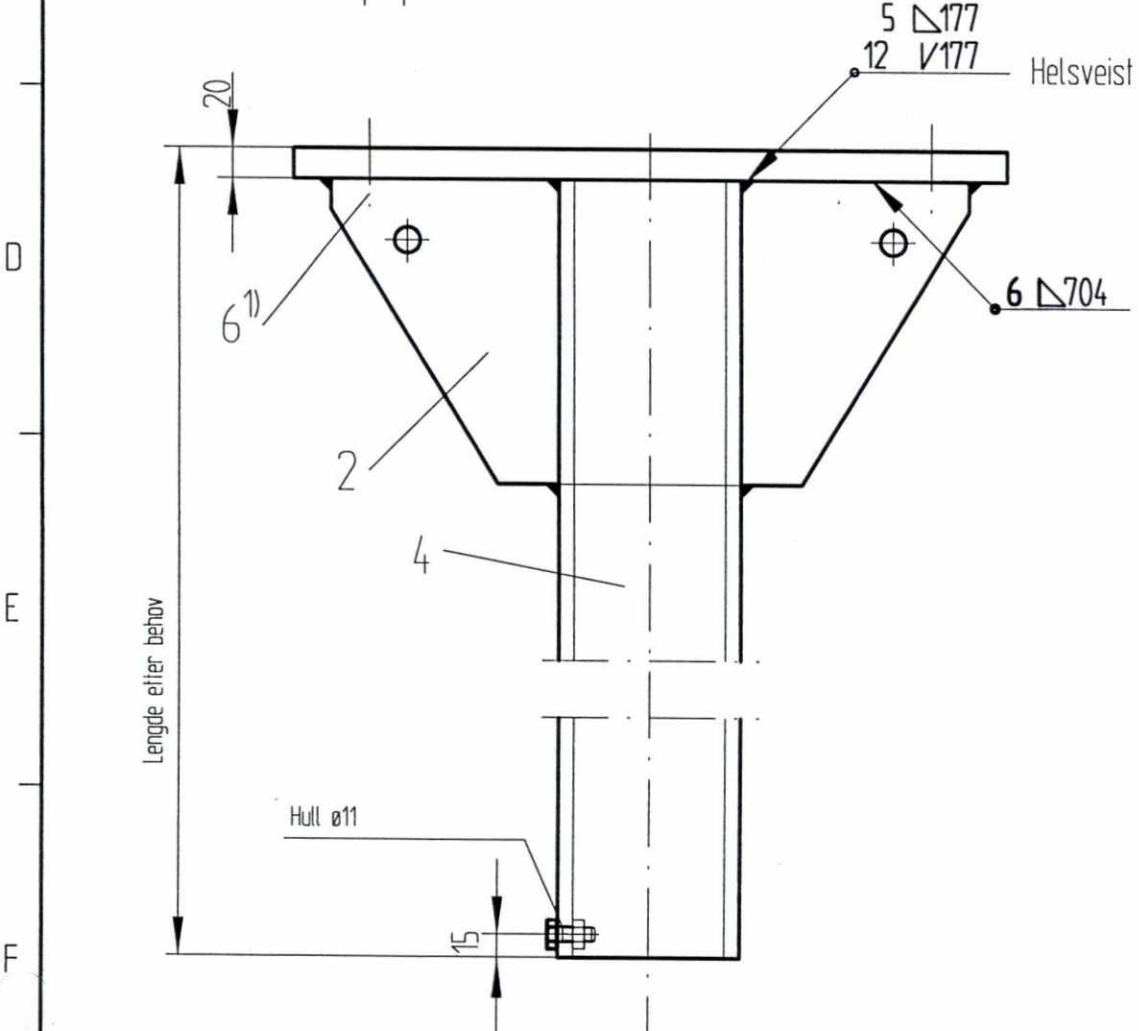


SLUTTDOKUMENTASJON

Sveising:
 Sveises^om-kvalitet DIN 8563 T30, gruppe BS-AL/BK-AL
 Tilsetningsmateriale DIN 1732-S-ALSi5
 DVS-normblad 1611 poreklasse B tilsvarende for BS-AL
 DVS-normblad 1611 poreklasse C tilsvarende for BS-AL

- 1) Fri boltelengde må velges i h. t. tunnelprofilen
- 2) blank, innsatt med fett



F04	11.03.98	Som bygget	Gr.	Kr.	AM
B03	12.06.97	tekst med strever/uten strever tillegg	JS	Tm.	H.G.
B02	18.6.96	utfylling part 6-12	RB	Tm.	Cat.
B01	11.01.96	For akseptering	Hrh.	Kr.	Cat.
Rev.	Dato	Endring - erstatning	Tegn.	Saksb.	Sign.
NSB Gardermobanen A/S			Dato	23.8.95	
ABB Kraft AS - kontrakt K-1839			Saksb.	Hrh.	
Kontraktsnr. K-1839	Leverandør	ADtranz	DA	Kr.	
Avstand Oslo S	Leverandør Tegn. nr.	GVT 3 526 012	OA	Cat.	
Parsell			DAK nr.		
Område			Hor. M	1 : 5 , 1 : 10	
Tekst - beskrivelse			Ver. M		
Hengemast i tunnel			Ark. bet.		
L ≤ 2,0 m uten strever			Erstatn. for		
2,0 m < L ≤ 4,30 m med strever			Områdekode		
GMB Tegn. nr.	E000-M-TD-74-0969		Rev.	F04	
NSB Tegn. nr.			Rev.		

Fuer dieses Dokument und den darin dargestellten Gegenstand behalten wir uns alle Rechte vor. Vervielfaeltigung, Bekannngabe an Dritte oder Verwertung seines Inhalts sind ohne unsere ausdrueckliche Zustimmung verboeten.

Allgemeintoleranzen fuer Form und Lage