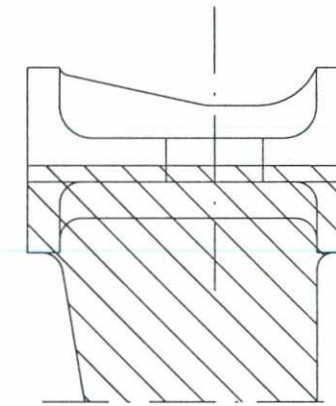
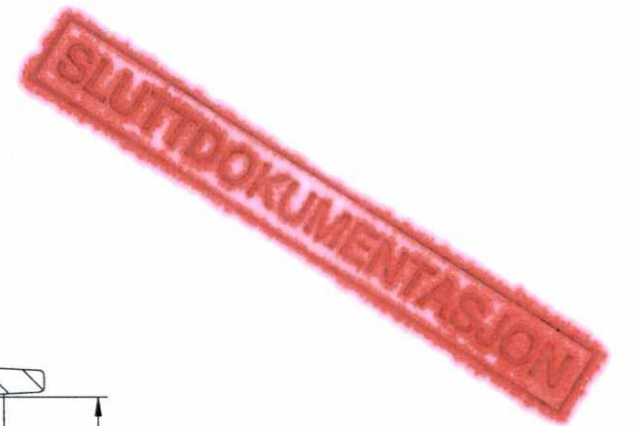
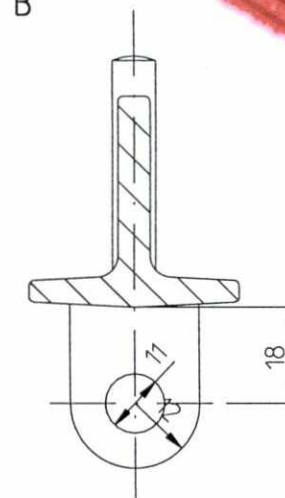


A - A



B - B

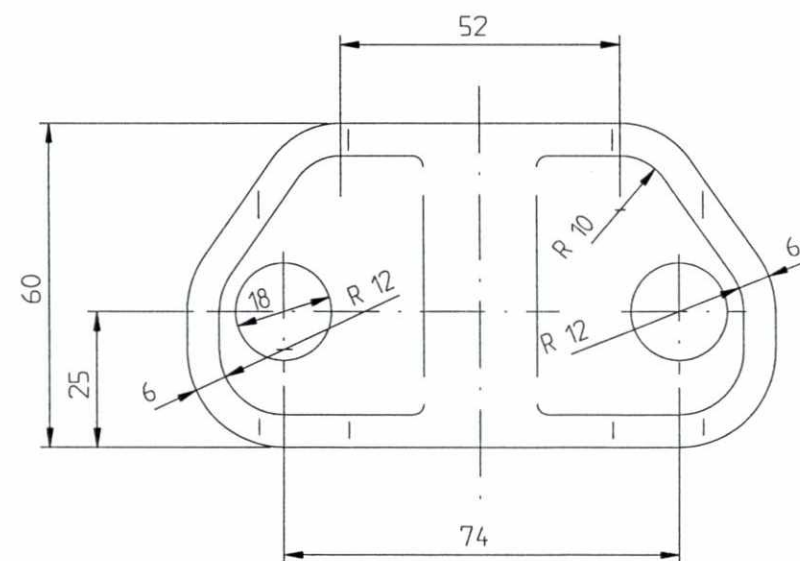
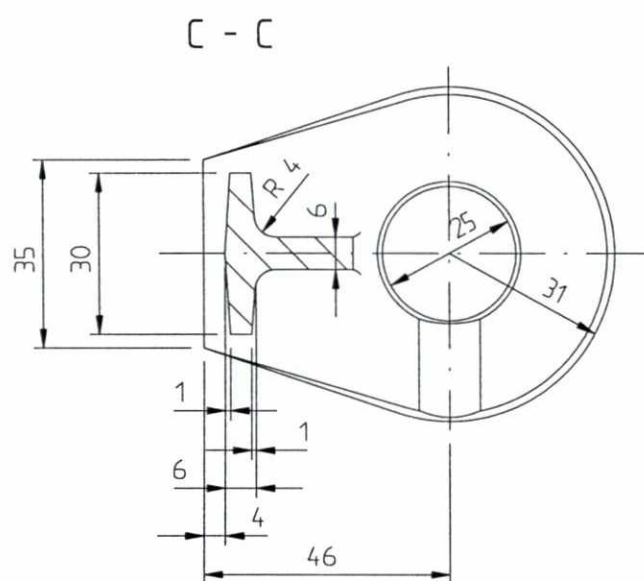


Materiale: DIN 1725 - G - / GK - AlSi7Mg wa

Delen pusses og grader fjernes etter støping.

Radier uten angivelse har R = 2
Uiformingstoleranse ± eller DIN 1511

- ¹⁾ Tegn. nr.
- ²⁾ Firma : ABB



Für dieses Dokument und den darin dargestellten Gegenstand behalten wir uns alle Rechte vor. Vervielfältigung, Bekanntgabe an Dritte oder Verwertung seines Inhalts sind ohne unsere ausdrückliche Zustimmung verboten.

Allgemeintoleranzen
für Form und Lage

0 50 100

F02	16.02.98	Som bygget	Gr.	Kr.	AM
B01	11.01.96	For akseptering	Hrh	Neu	Cal
Rev.	Dato	Endring - erstatning	Tegn.	Saksb.	Sign.
NSB Gardermobanen A/S			Dato	22.8.95	
ABB Kraft AS - kontrakt K-1839			Saksb.	Hrh	
Kontrakt nr.	Leverandør		DA	Neu	
K-1839	ADtranz		OA	Cal.	
Avstand Oslo S	Leverandør Tegn. nr.		DAK nr.		
	GVT 2 516 812		Hor. M.	1:1	
Parsell			Vert. M.		
Område			Ark. bet.		
Tekst - beskrivelse			Erstatn. for		
Holder for lett direksjonsstag for rør $\phi 42$ og $\phi 55$			Områdekode		
GMB Tegn. nr.	E000-M-TD-74-0964		Rev.	F02	
NSB Tegn. nr.			Rev.		