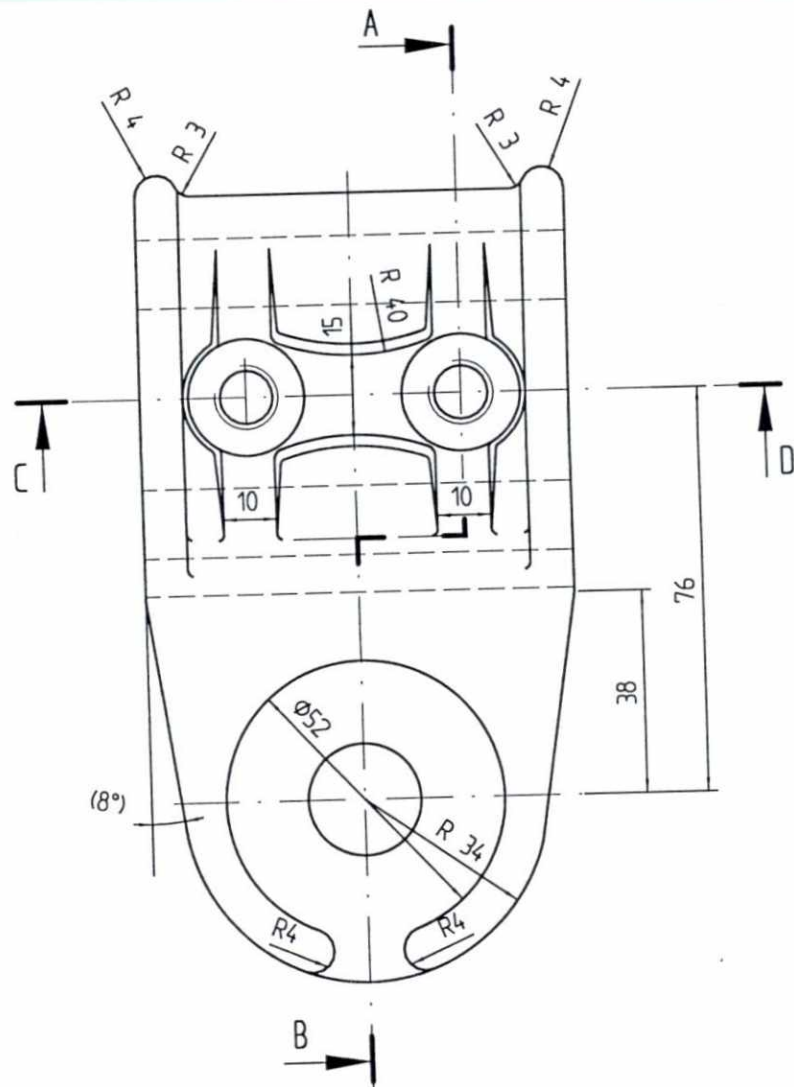
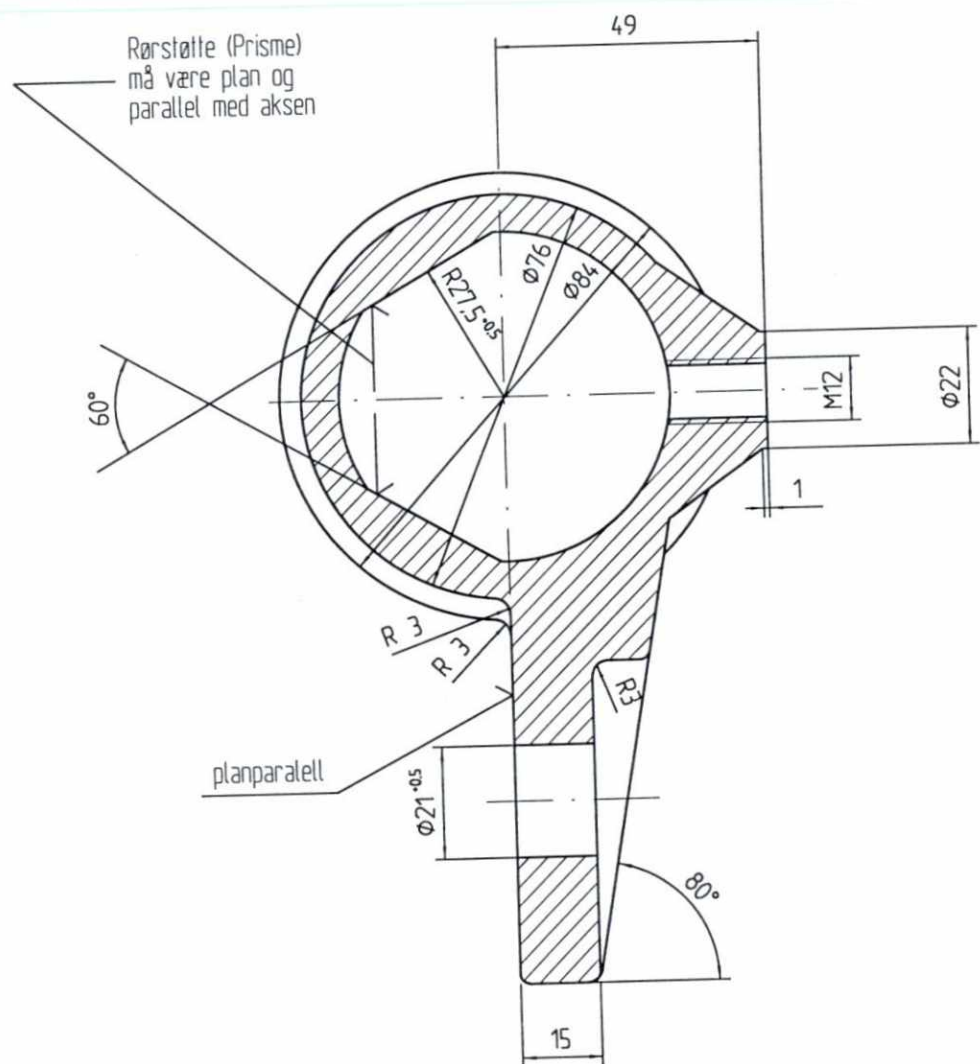
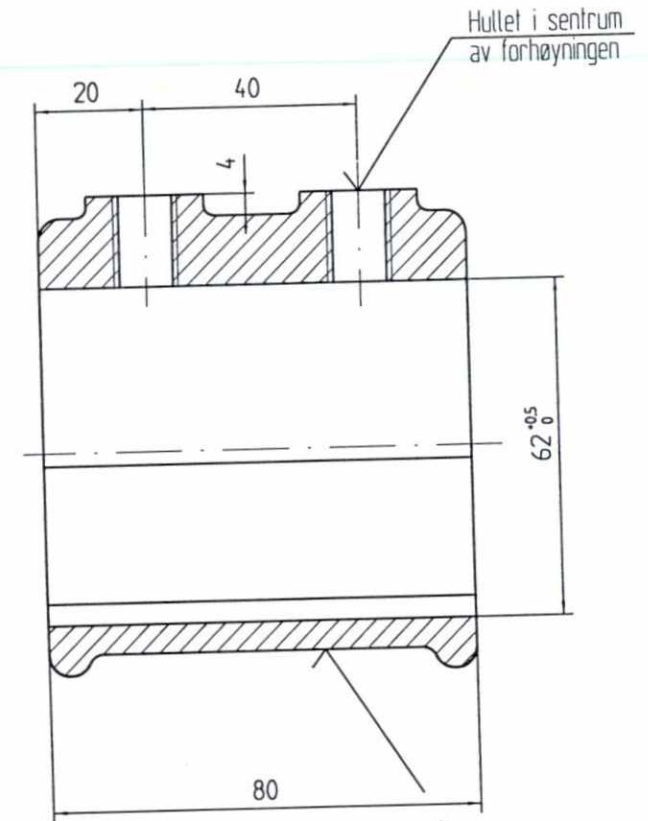


Snitt A-B



Snitt C-D



Skrift:
ABB HENSCHEL
GVT 3 516 817

SLUTTDOKUMENTASJON

Delen pusses og grader etter støping fjernes
Hvis mulig, støpes hullene

Støpetoleranse: GTA 16/5 DIN 1688
Materiale: G-ALSi7Mg wa

F02	16.02.98	Som bygget	Gr.	Kr.	AM
B01	11.01.96	For akseptering	AME	Kr.	Cal.
Rev.	Dato	Endring - erstatning	Tegn.	Saksb.	Sign.
			Dato	20.09.95	
			Saksb.	AME	
			DA	Kr.	
			DA	Cat.	
			DAK nr.		
			Hor. M	1 : 1	
			Verl. M		
			Ark. bet.		
			Erstatn. for		
			Område		
			Tekst - beskrivelse	Områdekode	
			Rørmuffe med øye Ø55		
			Rev.	F02	
			Rev.		
			GMB Tegn. nr.	E000-M-TD-74-0963	
			NSB Tegn. nr.		

Für dieses Dokument und den darin dargestellten Gegenstand behalten wir uns alle Rechte vor. Vervielfältigung, Bekanntgabe an Dritte oder Verwertung seines Inhalts sind ohne unsere ausdrückliche Zustimmung verboten.

Allgemeintoleranzen
für Form und Lage