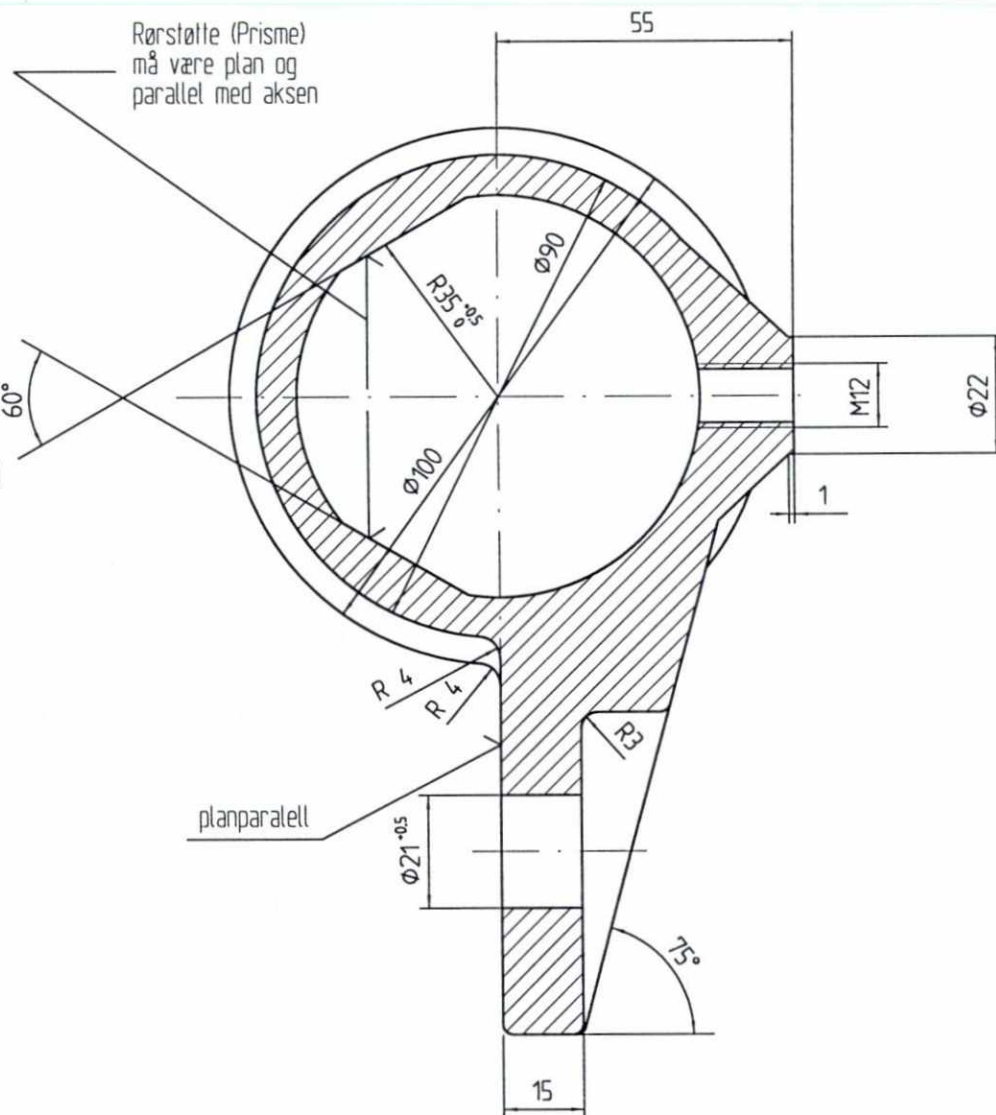
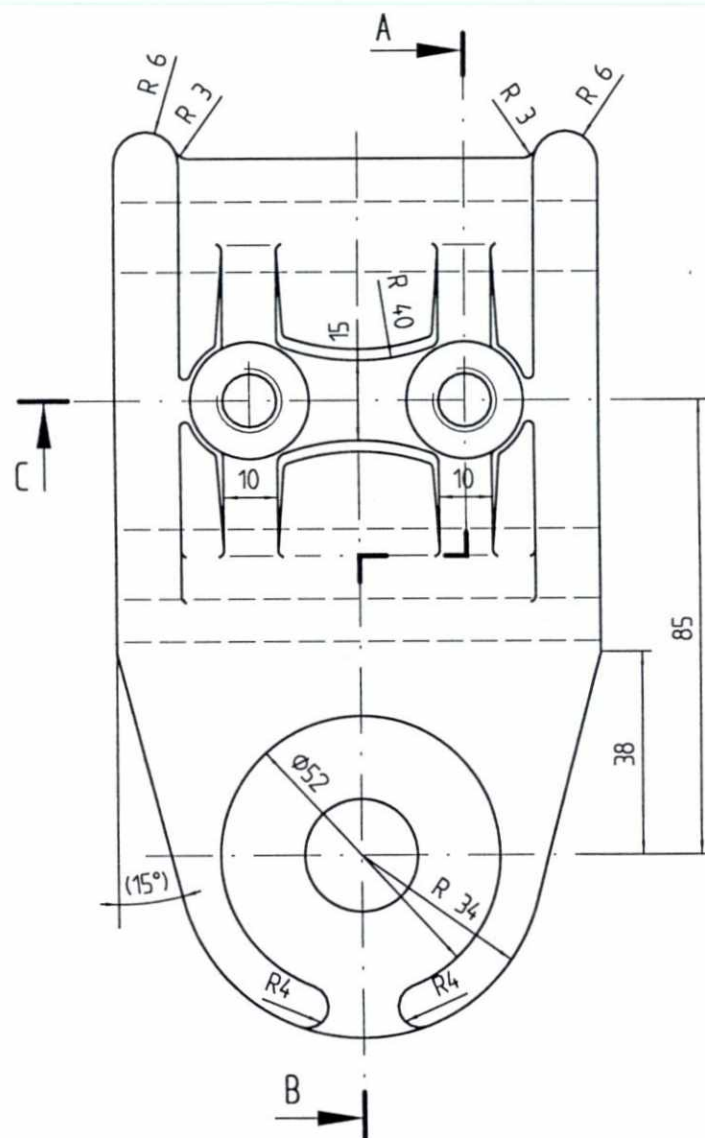
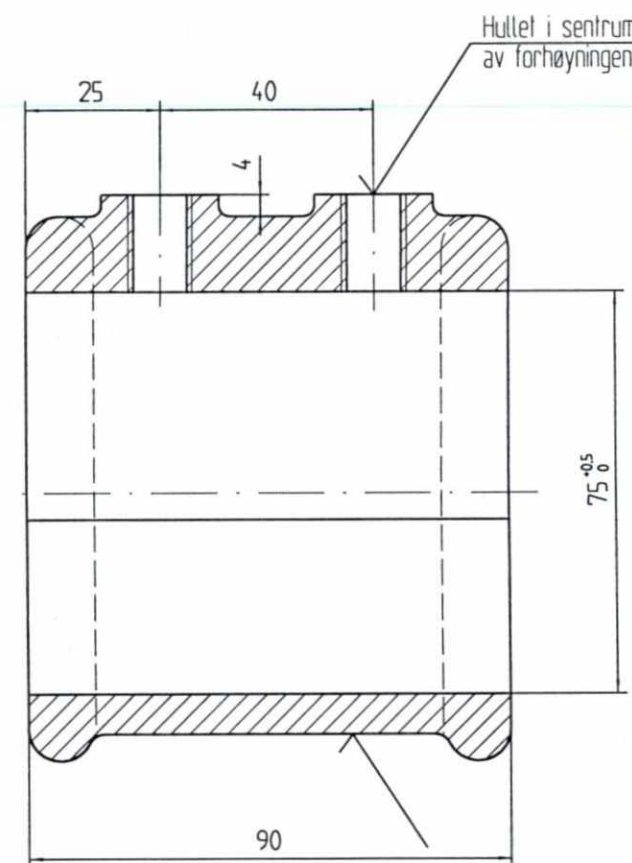


Snitt A-B



Snitt C-D



Skrift:
ABB HENSCHEL
GVT 3 516 817

SLUTTDOKUMENTASJON

Delen pusses og grader etter støping fjernes
Hvis mulig, støpes hullene

Støpetoleranse: GTA 16/5 DIN 1688
Materiale: G-AlSi7Mg wa

F02	16.02.98	Som bygget	Gr.	Kr.	AM
B01	11.01.96	For akseptering	AME	Kr.	Cal.
Rev.	Dato	Endring - erstatning	Tegn.	Saksb.	Sign.
			Dato	20.09.95	
			Saksb.	AME	
			DA	Kr.	
			DAK nr.	Cal.	
			Hor. M.	1:1	
			Verl. M.		
			Ark. bet.		
			Erstatn. for		
			Områdekode		
			Rørmuffe med øye Ø70		
GMB Tegn. nr.	E000-M-TD-74-0962		Rev.	F02	
NSB Tegn. nr.			Rev.		