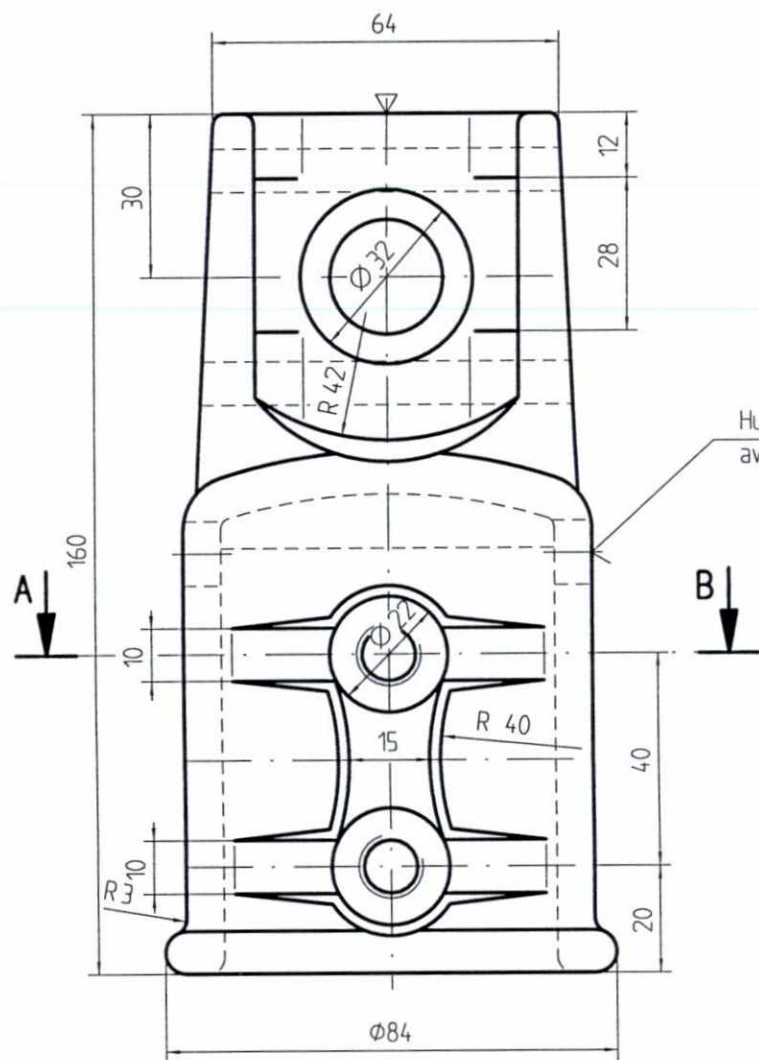
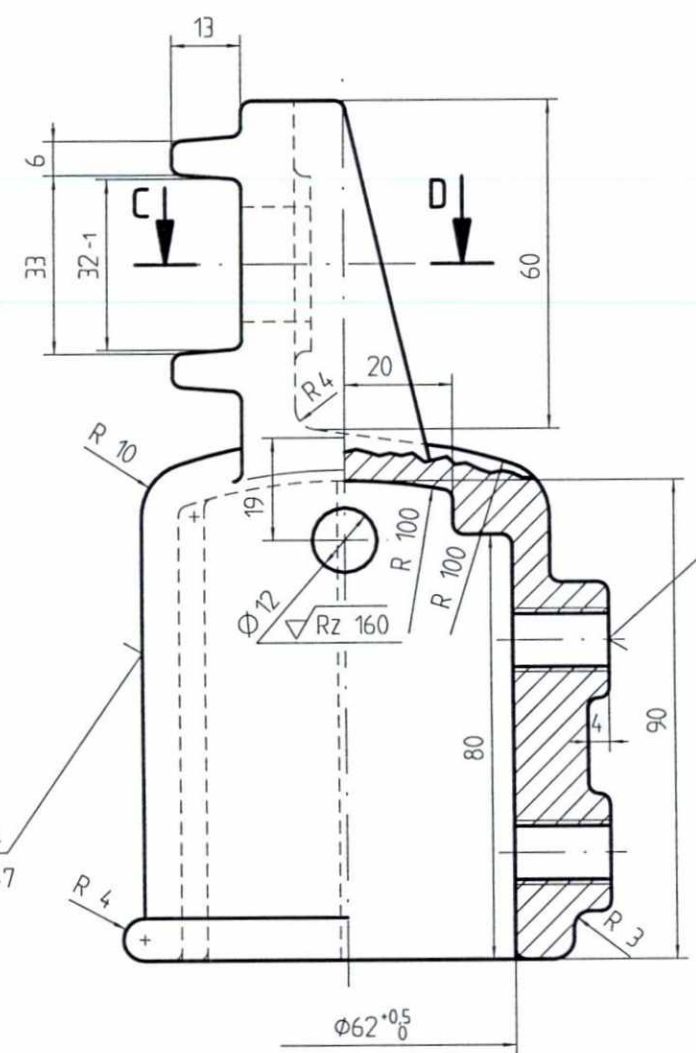


SLUTTDOKUMENTASJON



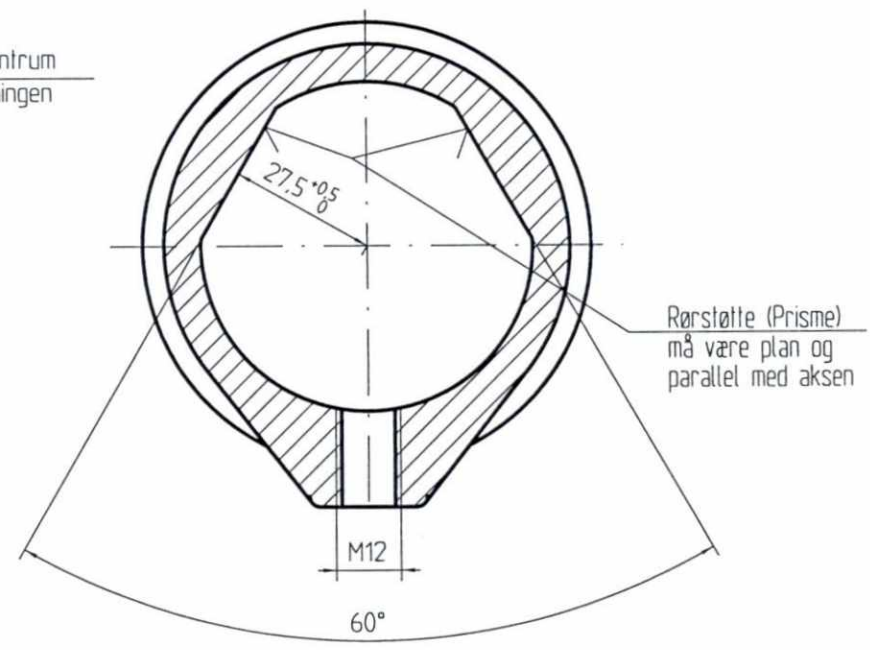
Hullet i sentrum av forhøyningen

Skrift:
ABB HENSCHEL
GVT 2 516 747



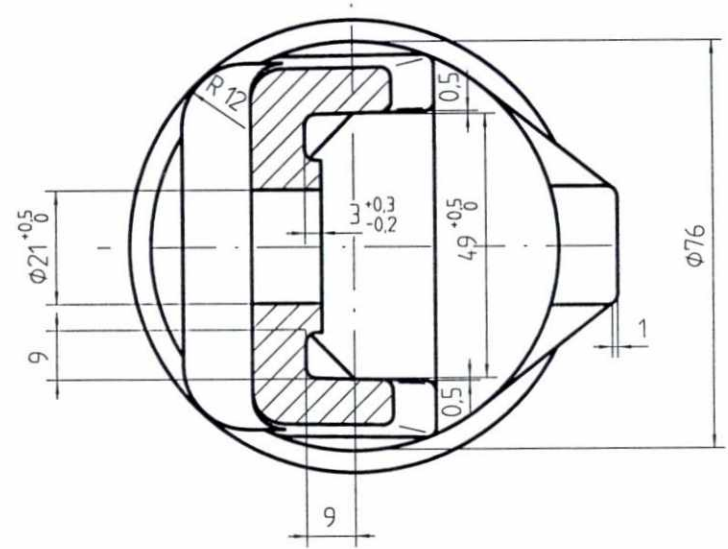
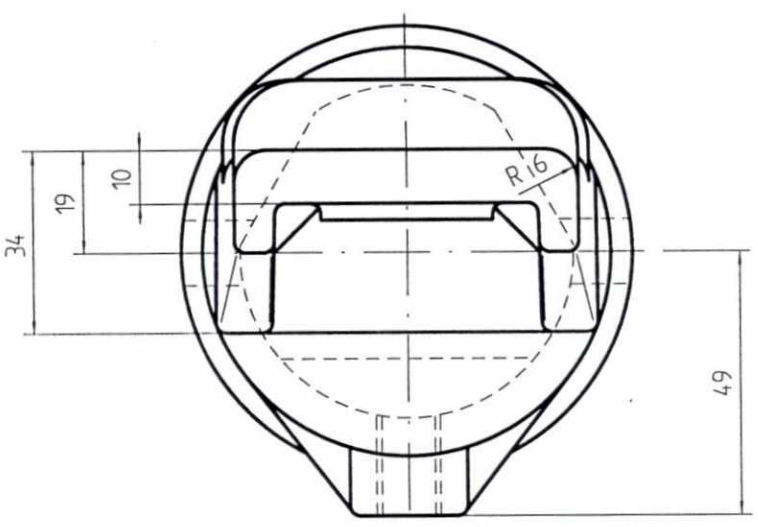
Hullet i sentrum av forhøyningen

Snitt A-B



Rørstøtte (Prisme) må være plan og parallel med akse

Snitt C-D



Delen pusses og grader etter støping fjernes
Hvis mulig, støpes hullene
Støpetoleranse: GTA 16/5 DIN 1688
Materiale: G-ALSi7Mg wa

F02	16.02.98	Som bygget	Gr.	Kr.	AM
B01	11.01.96	For akseptering	AME	Kr.	Cal.
Rev.	Dato	Endring - erstatning	Tegn.	Saksb.	Sign.
			Dato	20.09.95	
			Saksb.	AME	
			DA	Kr.	
			DA	Cal.	
			DAK nr.		
			Hor. M. 1:1	Verl. M.	
			Ark. bet.		
			Erstatn for		
			Områdekode		
Tekst - beskrivelse			Rørmuffe med U-form for rør Ø 55		
GMB Tegn. nr.	E000-M-TD-74-0961		Rev.	F02	
NSB Tegn. nr.			Rev.		

Fuer dieses Dokument und den darin dargestellten Gegenstand behalten wir uns alle Rechte vor. Vervielfältigung, Bekanntgabe an Dritte oder Verwertung seines Inhalts sind ohne unsere ausdrückliche Zustimmung verboten.

Allgemeintoleranzen fuer Form und Lage