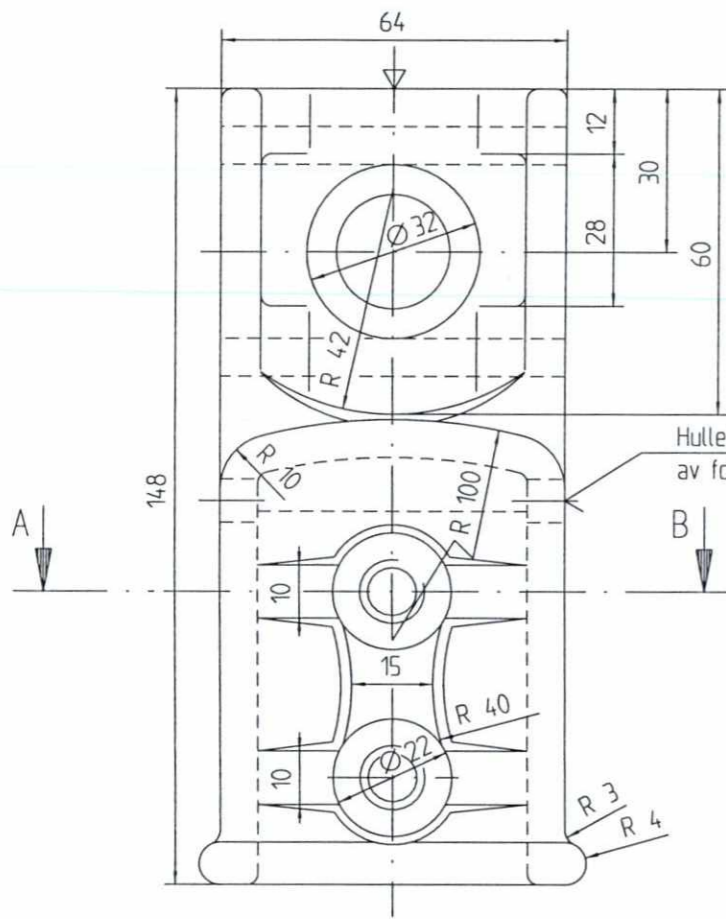
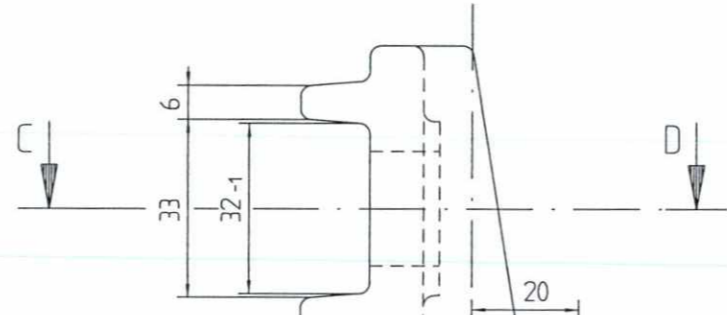


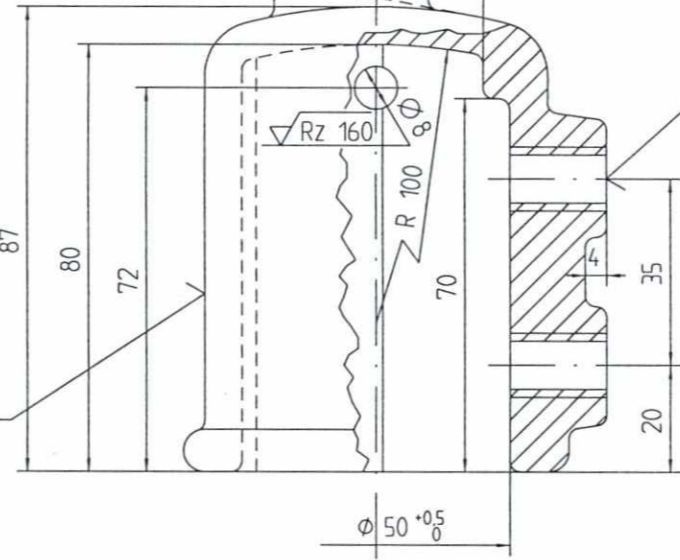
SLUTTDOKUMENTASJON



Hullet i sentrum av forhøyningen

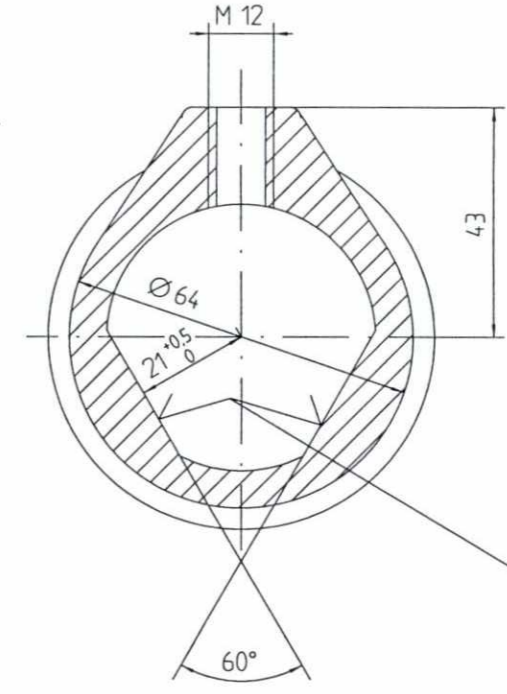


Skrift:
ABB HENSCHEL
GVT 2 516 746



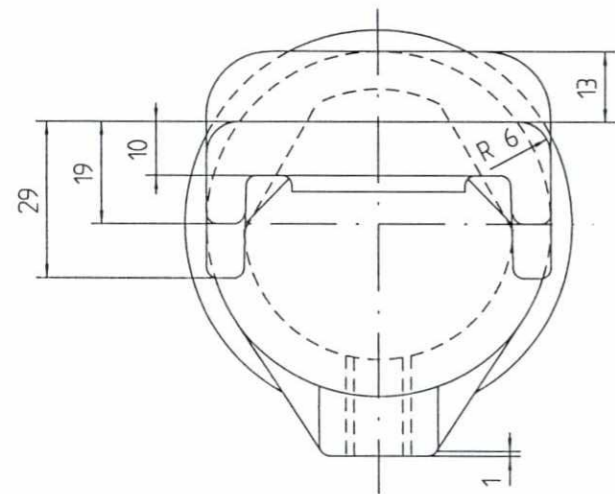
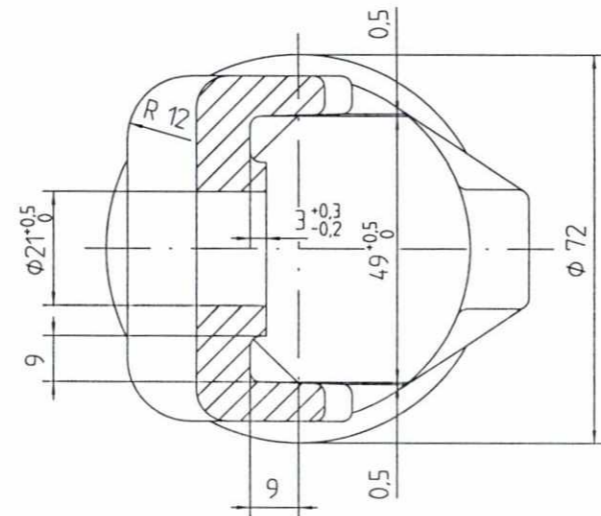
Hullet i sentrum av forhøyningen

Snitt A-B



Rørstøtte (Prisme) må være plan og parallel med akse

Snitt C-D



Delen presses og grader etter støping fjernes
Hvis mulig, støpes hullene
Støpetoleranse: GTA 16/5 DIN 1688
Materiale: G-ALSi7Mg wa

F02	16.02.98	Som bygget	Gr	Kr.	AM
B01	11.01.96	For akseptering	AME	Kr.	Cat.
Rev.	Dato	Endring - erstating	Tegn.	Saksb.	Sign.
NSB Gardermobanen A/S			Dato	20.09.95	
ABB Kraft AS - kontrakt K-1839			Saksb.	AME	
Kontrakt nr. K-1839	Leverandør		DA	Kr.	
Avstand Oslo S	Leverandør Tegn. nr. GVT 2 516 746		DA	Cat.	
Parsell			DAK nr.		
Område			Hor. M.	11	
Tekst - beskrivelse	Endemuffe for rør Ø 42		Verl. M.		
GMB Tegn. nr.	E000-M-TD-74-0960		Ark. bel.		
NSB Tegn. nr.			Erstatn. for		
			Områdekode		
			Rev.	F02	
			Rev.		

Fuer dieses Dokument und den darin dargestellten Gegenstand behalten wir uns alle Rechte vor. Vervielfältigung, Bekanntgabe an Dritte oder Verwertung seines Inhalts sind ohne unsere ausdrückliche Zustimmung verboten.

Allgemeintoleranzen fuer Form und Lage