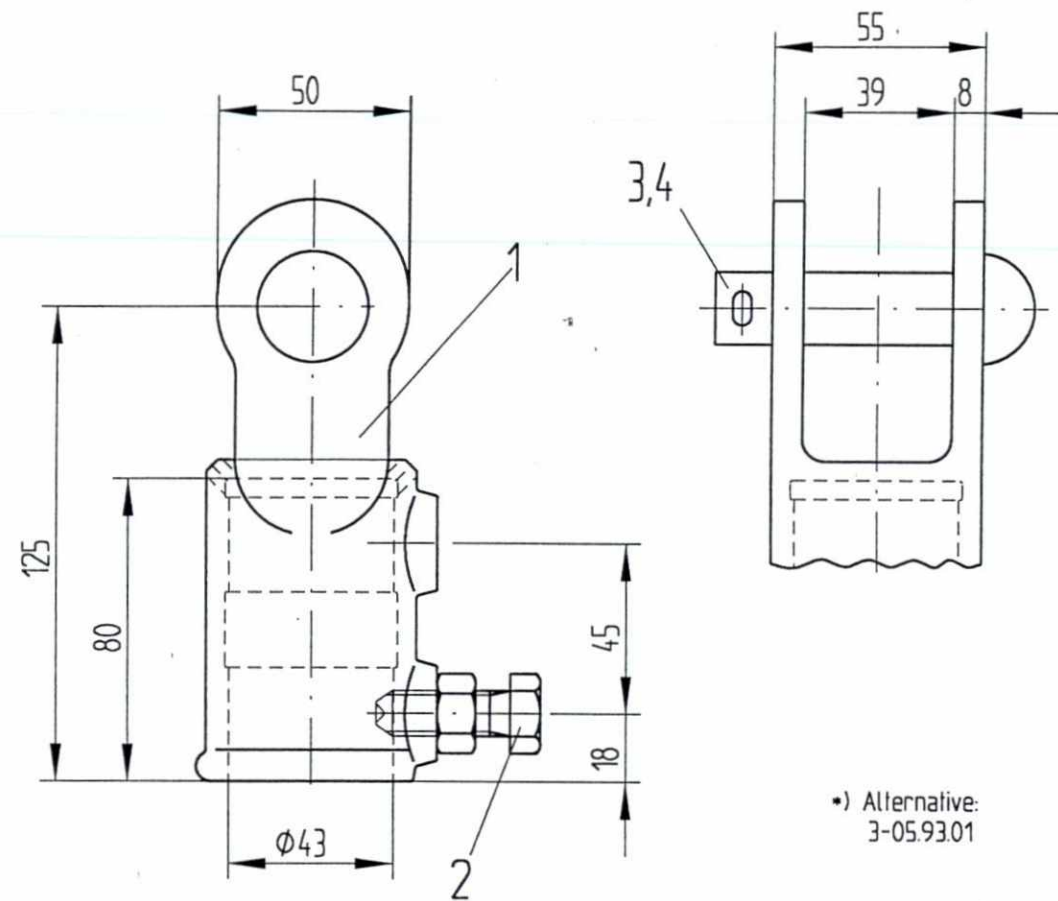


50
0

Før dieses Dokument und den darin dargestellten Gegenstand behalten wir uns alle Rechte vor. Vervielfältigung, Bekanntgabe an Dritte oder Verwertung seines Inhalts sind ohne unsere ausdrückliche Zustimmung verboten.



SLUTTDOKUMENTASJON

F02	16.02.98	Som bygget	Gr.	Kr.	AM
B01	11.01.96	For akseptering	Hrh	Kr.	Cat.
Rev.	Dato	Endring - erstatning	Tegn.	Saksb.	Sign.
NSB Gardermobanen A/S			Dato	21.8.95	
ABB Kraft AS - kontrakt K-1839			Saksb.	Hrh	
Kontrakt nr.	Leverandør		DA	Kr.	
K-1839	● ADtranz		DA	Cat.	
Avstand Oslo S	Leverandør Tegn. nr.	8WL2121-4 *)	Hor. M.	1 : 2	
Parsell			Vert. M.		
Område			Ark. bet.		
Tekst - beskrivelse	Leddgaffel for rør Ø42		Erstatn. for		
GMB Tegn. nr.	E000-M-TD-74-0958 4		Områdekode		
NSB Tegn. nr.			Rev.	F02	
			Rev.		