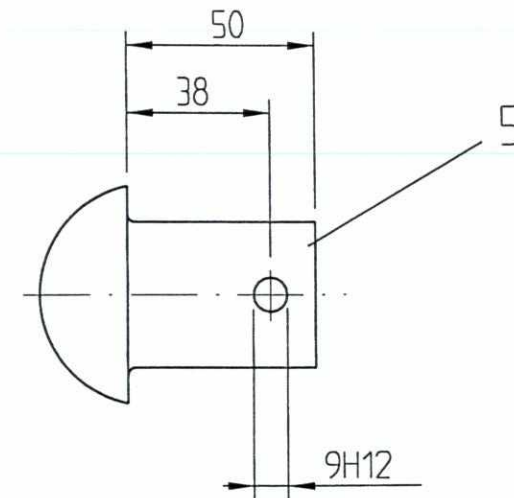
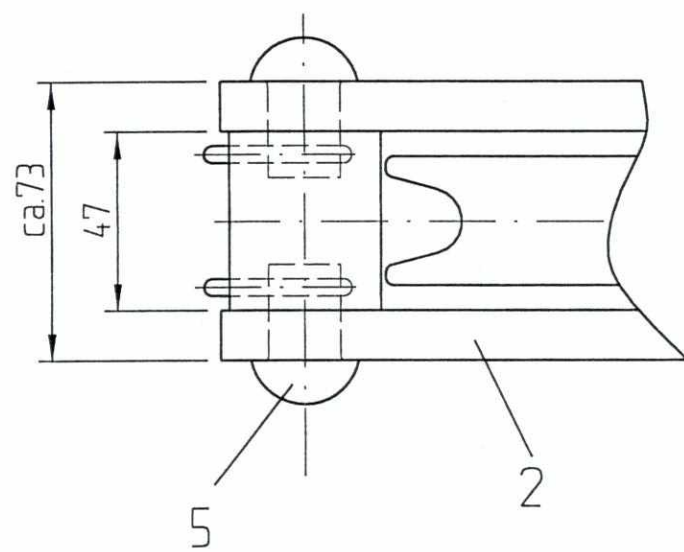


M 1 : 1



SLUTTDOKUMENTASJON



F02	16.02.98	Som bygget	Gr.	Kr.	AM
B01	11.01.96	For akseptering	Hrh.	Kr.	Cat.
Rev.	Dato	Endring - erstatning	Tegn.	Saksb.	Sign.
NSB Gardermobanen A/S			Dato	238.95	
ABB Kraft AS - kontrakt K-1839			Saksb.	Hrh.	
Kontraktsnr. K-1839			DA	Kr.	
Leverandør			DA	Cat.	
Avstand Oslo S			DAK nr.		
Leverandør Tegn. nr. 3-25.05.380			Hor. M.	1 : 2, 1 : 1	
Parsell			Vert. M.		
Område			Ark. bet.		
Tekst - beskrivelse			Erstatn. for		
Trinse			Områdekode		
GMB Tegn. nr. E000-M-TD-74-0957			Rev.	F02	
NSB Tegn. nr.			Rev.		

Fuer dieses Dokument und den darin dargestellten Gegenstand behalten wir uns alle Rechte vor. Vervielfaeltigung, Bekannngabe an Dritte oder Verwertung seines Inhalts sind ohne unsere ausdrueckliche Zustimmung verboten.

Allgemeintoleranzen fuer Form und Lage