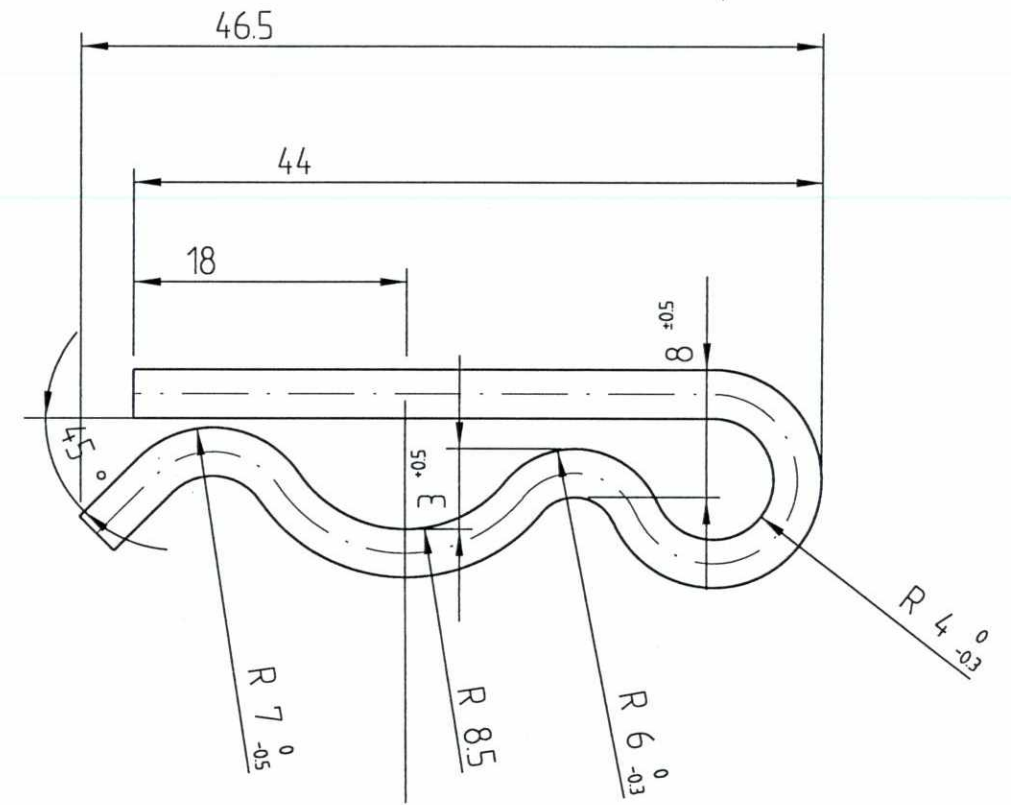


50
0

Fuer dieses Dokument und den darin dargestellten Gegenstand behalten wir uns alle Rechte vor. Vervielfaeltigung, Bekanntgabe an Dritte oder Verwertung seines Inhalts sind ohne unsere ausdrueckliche Zustimmung verboten.



SLUTTDOKUMENTASJON

F02	13.02.98	Som bygget	Gr.	Kr.	AM
B01	11.01.96	For akseptering	Hrh.	Kr.	Cat.
Rev.	Dato	Endring - erstatning	Tegn.	Saksb.	Sign.
NSB Gardermobanen A/S			Dato		21.8.95
ABB Kraft AS - kontrakt K-1839			Saksb.		Hrh.
Kontrakt nr.	Leverandør		DA	Kr.	
K-1839	● ADtranz		OA	Cat.	
Avstand Oslo S	Leverandør	Tegn. nr.	DAK nr.		
		4-20.20.20	Hor. M.	2 : 1	
Parsell			Vert. M.	Ark. bet.	
Område			Erstatn. for		
Tekst - beskrivelse			Områdekode		
Beta-splitpinne for nagler $\phi 19$					
GMB Tegn. nr.	E000-M-TD-74-0956		Rev.	F02	
NSB Tegn. nr.			Rev.		