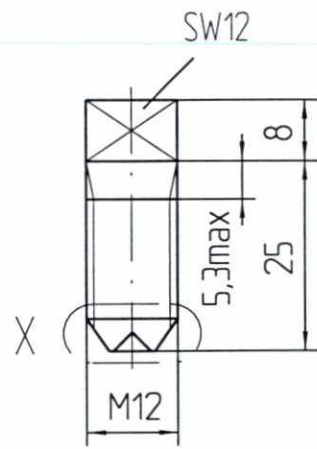
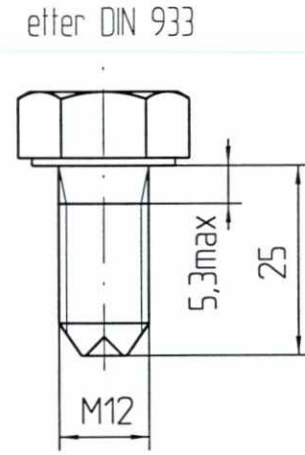


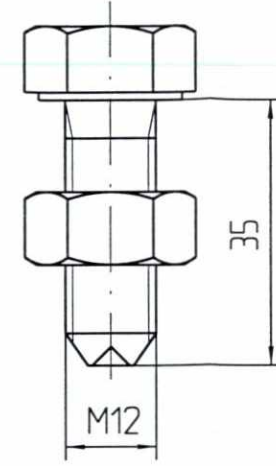
1
Firkantskrue



2
Seks-kantskrue



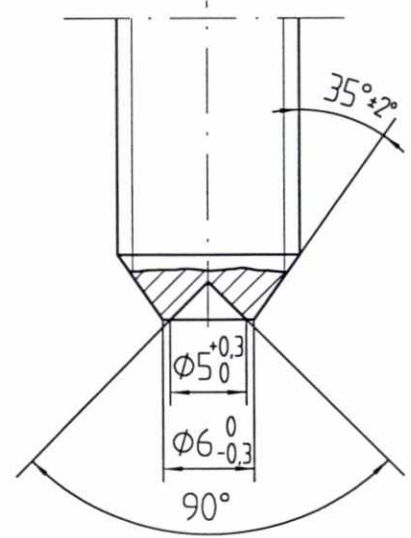
3
Seks-kantskrue med
Seks-kantmutter etter DIN 934



Versjon
Skruer og mutter: blank, innsatt med fett

Materiale
Seks-kantskrue og firkantskrue: A2-80 etter DIN 267 T.11
Seks-kantmutter: A2-70 etter DIN 267 T.11

Detalj X



SLUTTDOKUMENTASJON

F02	16.02.98	Som bygget	Gr.	Kr.	AM
B01	11.01.96	For akseptering	AME	Kr.	Cat.
Rev.	Dato	Endring - erstatning	Tegn.	Saksb.	Sign.
NSB Gardermobanen A/S			Dato	27.09.95	
ABB Kraft AS - kontrakt K-1839			Saksb.	AME	
Kontrakt nr.	Leverandør		DA	Kr.	
K-1839	ADtranz		OA	Cat.	
Avstand Oslo S	Leverandør Tegn. nr.		DAK nr.		
	4-20.20.10		Hor. M.	1 : 1	
			Vert. M.		
Parsell			Ark. bet.		
Område			Erstatn. for		
Tekst - beskrivelse	Settskrue med herdet spiss		Områdekode		
GMB Tegn. nr.	E000-M-TD-74-0954		Rev.	F02	
NSB Tegn. nr.			Rev.		

Fuer dieses Dokument und den darin dargestellten Gegenstand behalten wir uns alle Rechte vor. Vervielfael-tigung, Bekannigabe an Dritte oder Verwertung seines Inhalts sind ohne unsere ausdrueckliche Zustimmung verboten.

Allgemeintoleranzen fuer Form und Lage