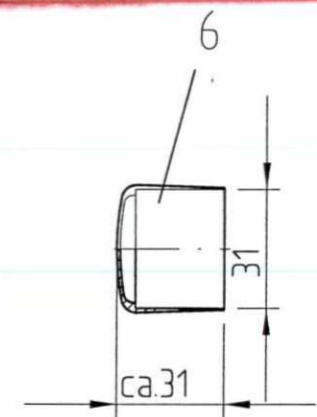
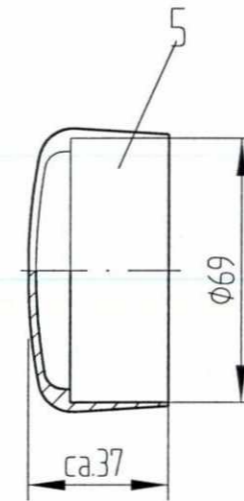
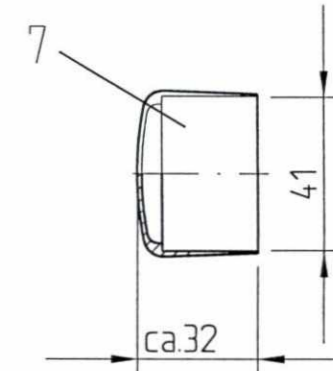
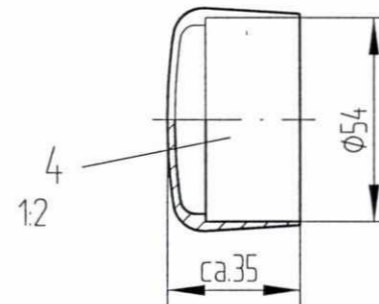


SLUTTDOKUMENTASJON



Form etter valg fra produsenten



Materiale: PVC sort
Egenvekt 0,925 g/cm³
Smelteindex MFI 190 2,16:1,0-3,0 gl 10 Min.

50
0

Fuer dieses Dokument und den darin dargestellten Gegenstand behalten wir uns alle Rechte vor. Vervielfaeligung, Bekannntgabe an Dritte oder Verwertung seines Inhalts sind ohne unsere ausdrueckliche Zustimmung verboten.

F02	16.02.98	Som bygget	Gr.	Kr.	AM
B01	11.01.96	For akseptering	Hrh.	Kr.	Cat.
Rev.	Dato	Endring - erstatning	Tegn.	Saksb.	Sign.
NSB Gardermobanen A/S			Dato	218.95	
ABB Kraft AS - kontrakt K-1839			Saksb.	Hrh.	
Kontrakt nr.	Leverandør		DA	Kr.	
K-1839	● ADtranz		OA	Cat.	
Avstand Oslo S	Leverandør Tegn. nr.	4-20 20 08	DAK nr.		
Parsell			Hor. M.	1 : 2	
Område			Vert. M.		
Tekst - beskrivelse	Endekappe av kunststoff for rør		Ark. bet.		
GMB Tegn. nr.	E000-M-TD-74-0952		Erstatn. for		
NSB Tegn. nr.			Områdekode		
			Rev.	F02	
			Rev.		