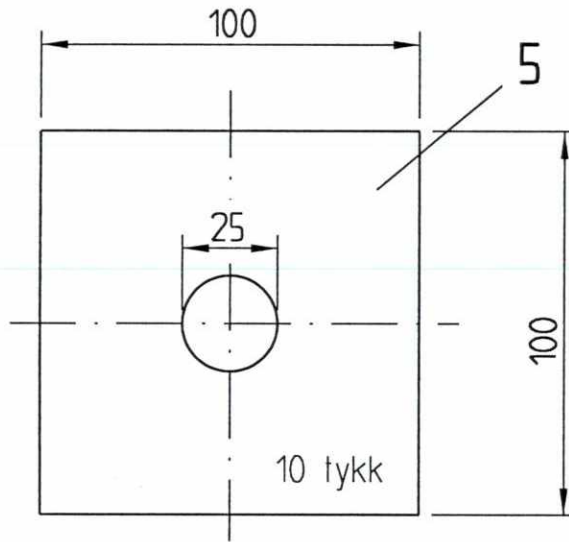
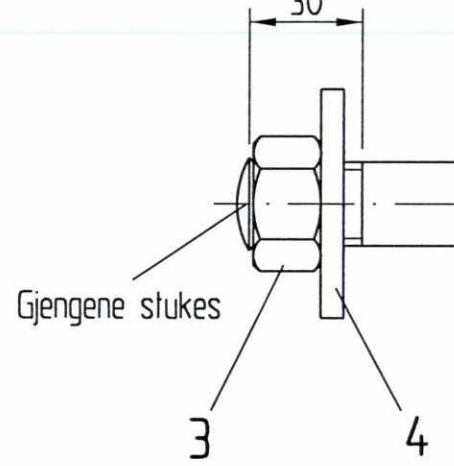


For støpejernslodd

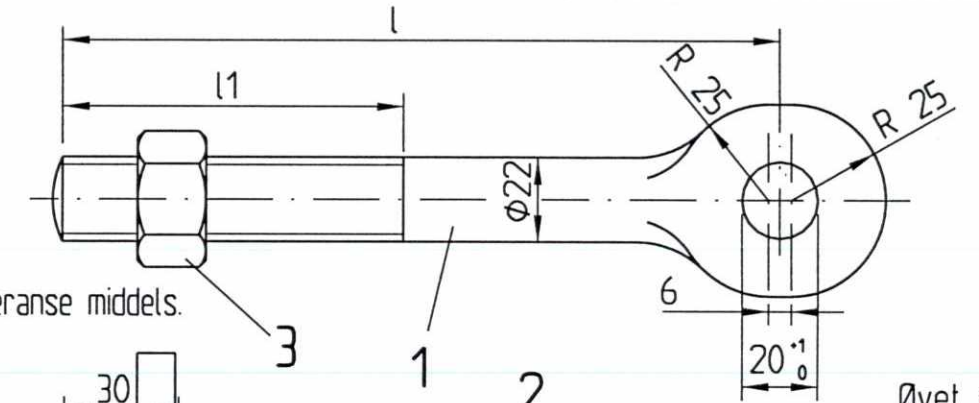


For betonglodd

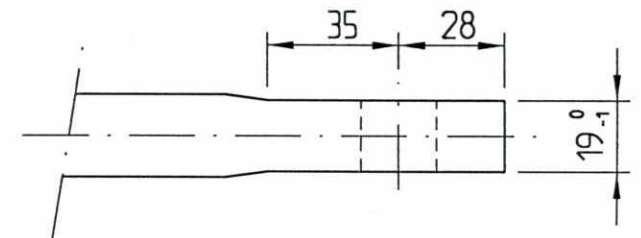
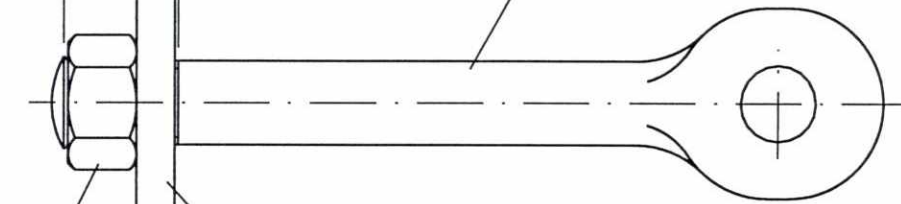
Gjenger M22 etter DIN 13 bl. 15, toleranse middels.



Gjengene stukes



Øyet smis ut.



Lengde l	Gjenge- lengde l1	Vekt kg
120	80	0,600
350	300	1,340
650	500	2,230
900	500	2,970
1100	500	3,550
1300	500	4,160
1600	500	5,050
2100	500	6,550
2600	500	8,050
2850	500	8,800

Materiale: St 37
Pos. 1 - 5 overflatebehandling DIN 50976 tZn o
Sekskantmutter etter DIN 555

SLUTTDOKUMENTASJON

F02	13.02.98	Som bygget	Gr	Kr	AM
B01	11.01.96	For akseptering	Hrh	Kr	Cat.
Rev.	Dato	Endring - erstatning	Tegn.	Saksb.	Sign.
NSB Gardermobanen A/S			Dato	27.9.95	
ABB Kraft AS - kontrakt K-1839			Saksb.	Hrh	
Kontrakt nr. K-1839	Leverandør ADtranz		DA	Kr	
Avstand Oslo S	Leverandør Tegn. nr. 3-20.20.01		OA	Cat.	
Parsell			DAK nr.		
Område			Hor. M.	1 : 2	
Tekst - beskrivelse	Strekk- og Loddstang		Verl. M.		
GMB Tegn. nr.	E000-M-TD-74-0950		Ark. bet.		
NSB Tegn. nr.			Erstatn. for		
			Områdekode		
			Rev.	F02	
			Rev.		

Fuer dieses Dokument und den darin dargestellten Gegenstand behalten wir uns alle Rechte vor. Vervielfaeltigung, Bekannngabe an Dritte oder Verwertung seines Inhalts sind ohne unsere ausdrueckliche Zustimmung verboten.

Allgemeintoleranzen fuer Form und Lage