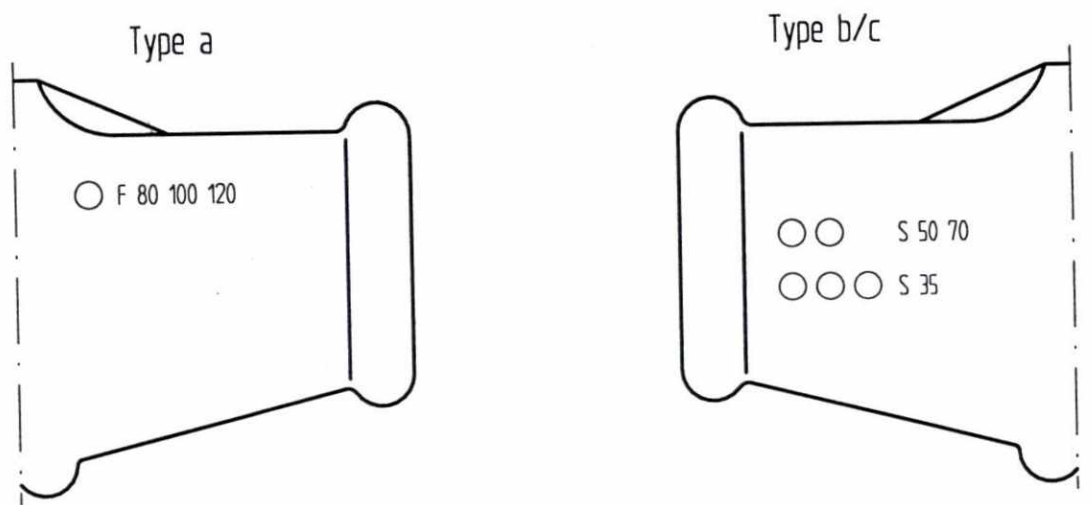


Delen pusses og grader etter støping fjernes.
Hvis mulig, støpes hullene.
Tilpasses til tilstøtende komponenter.

Pos. 2 (1-hulls-kile) må benyttes ved bøyning av kontakttråden med bøyeinnretningen.
Kilen forblir inne i den bøyde kontakttråden.
Kontaktstedet behandles som anført i merkebladet.

SLUTTDOKUMENTASJON

F02	13.02.98	Som bygget	Gr.	Kr.	AM
B01	11.01.96	For akseptering	Hrh.	Kr.	Cal.
Rev.	Dato	Endring - erstating	Tegn.	Saksb.	Sign.
			Dato	28.8.95	
NSB Gardermobanen A/S					
ABB Kraft AS - kontrakt K-1839			DA	Kr.	
Kontrakt nr.	Leverandør		DA	Cal.	
K-1839	ADtranz		DAK nr.		
Avstand Oslo S	Leverandør	Tegn. nr. 2-20.02.07	Hor. M.	1:1	
			Vert. M.		
Parsell			Ark. bet.		
Område			Erstatn. for		
Tekst - beskrivelse			Områdekode		
Kileklemmer for line og tråd					
GMB Tegn. nr.	E000-M-TD-74-0949		Rev.	F02	
NSB Tegn. nr.			Rev.		



F = Kontakttråd Ri
S = Linstørrelse
○ = Merke hull i kilen

Typenummer må støpes opphøyd