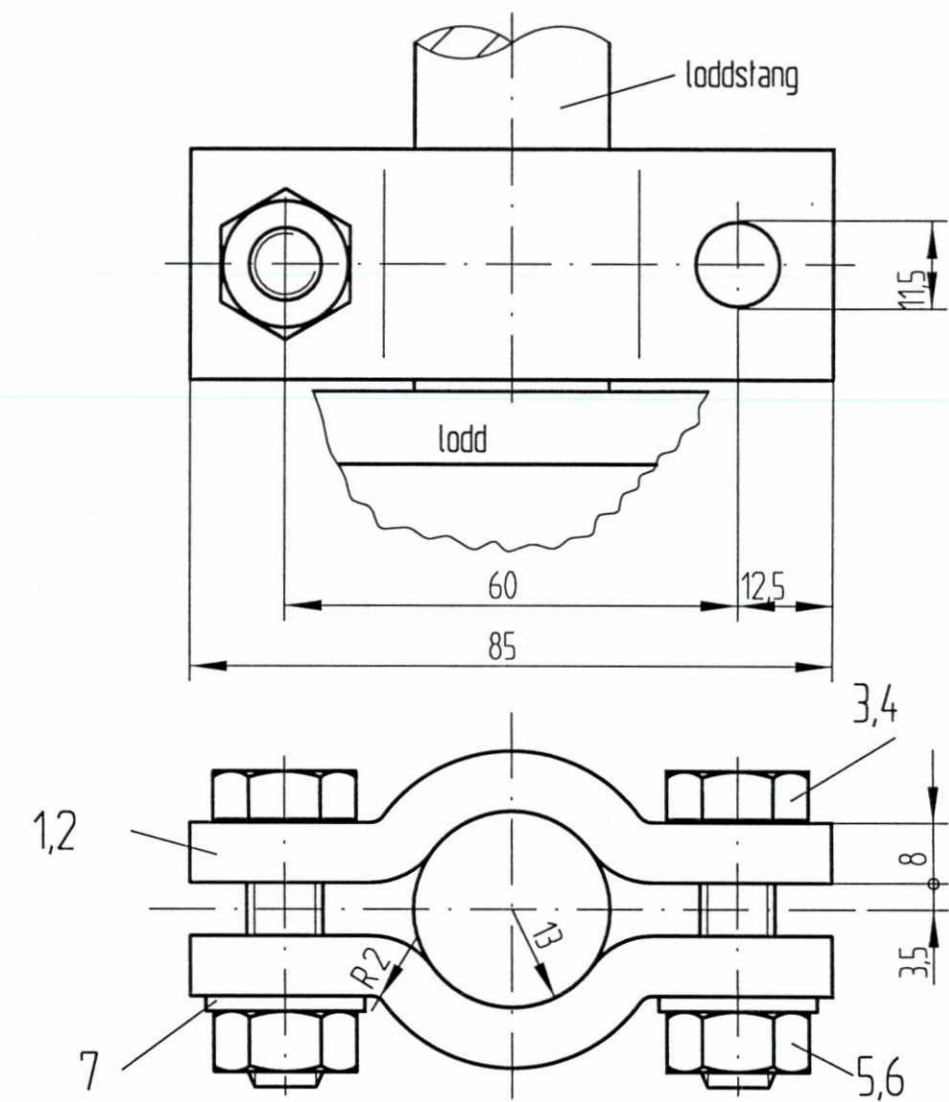


50  
0

Für dieses Dokument und den darin dargestellten Gegenstand behalten wir uns alle Rechte vor. Vervielfältigung, Bekanntgabe an Dritte oder Verwertung seines Inhalts sind ohne unsere ausdrückliche Zustimmung verboten.



F02	13.02.98	Som bygget	Gr.	Kr.	AM
B01	11.01.96	For akseptering	Hrh.	Kr.	Cat.
Rev.	Dato	Endring - erstatning	Tegn.	Saksb.	Sign.
<b>NSB Gardermobanen A/S</b>			Dato	218.95	
ABB Kraft AS - kontrakt K-1839			Saksb.	Hrh.	
Kontrakt nr.	Leverandør		DA	Kr.	
K-1839	● <b>ADtranz</b>		OA	Cat.	
Avstand Oslo S	Leverandør	Tegn. nr.	DAK nr.		
		4-08.10.03	Hor. M.	1 : 1	
Parsell			Vert. M.		
Område	<b>SLUTTDOKUMENTASJON</b>		Ark. bet.		
Tekst - beskrivelse	Låseklave for loddstang ved loddavspenning		Erstatn. for		
GMB Tegn. nr.	E000-M-TD-74-0941		Områdekode		
NSB Tegn. nr.			Rev.	F02	
			Rev.		