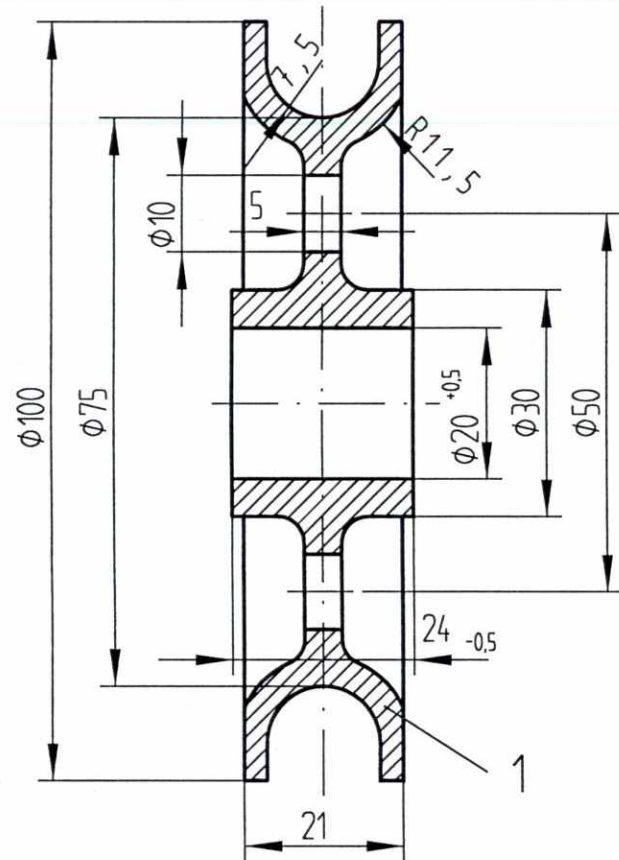
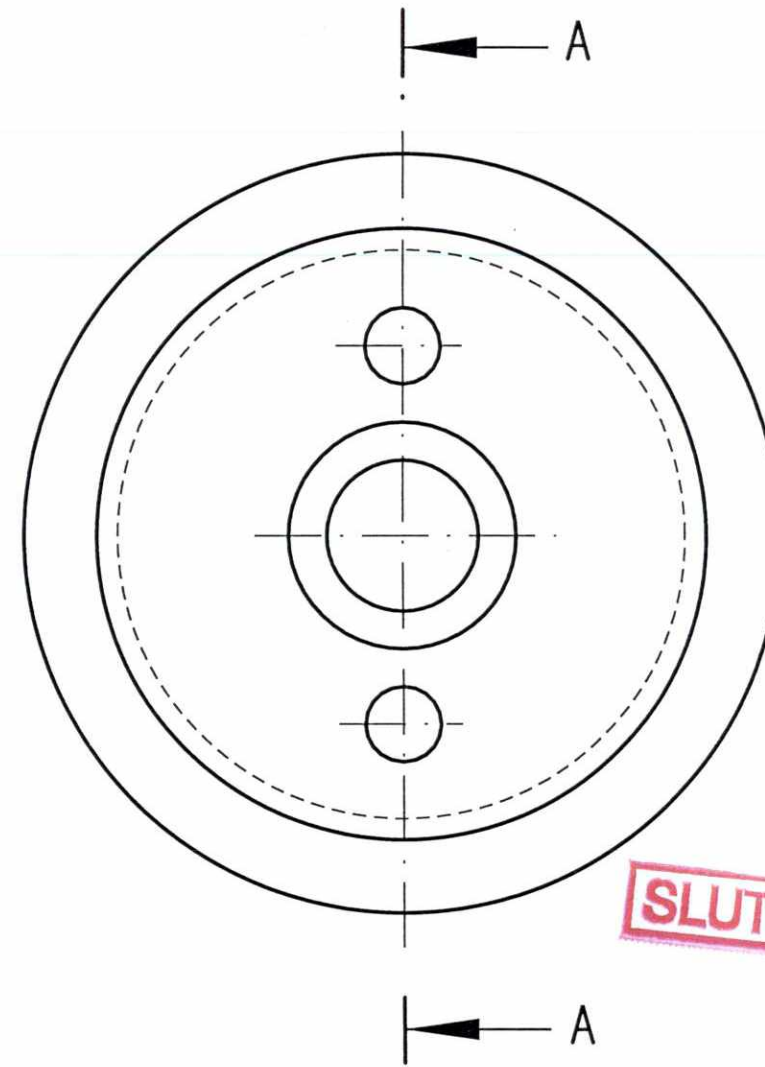


Snitt A-A



GK-ALSi7Mgwa



**SLUTTDOKUMENTASJON**

F03	13.02.98	som bygget	Gr.	Kr.	AM
B02	01.02.96	Bortfall Del 2-13	StK.	Kr.	Cat.
B01	11.01.96	For akseptering	Hrh.	Kr.	Cat.
Rev.	Dato	Endring - erstatning	Tegn.	Saksb.	Sign.
<b>NSB Gardermobanen A/S</b>			Dato 23.08.95		
ABB Kraft AS - kontrakt K-1839			Saksb. Hrh.		
Kontraktsnr. K-1839			DA Kr.		
Leverandør <b>ADtranz</b>			DA Cat.		
Avstand Oslo S			DAK nr.		
Leverandør Tegn. nr. 3-08.10.01 T.1			Hor. M. 1:1		
Parsell			Verf. M.		
Område			Ark. bet.		
Tekst - beskrivelse			Erstatn. for		
Trinse for line			Områdekode		
GMB Tegn. nr. E000-M-TD-74-0939			Rev. F03		
NSB Tegn. nr.			Rev.		

Fuer dieses Dokument und den darin dargestellten Gegenstand behalten wir uns alle Rechte vor. Vervielfaeltigung, Bekanntgabe an Dritte oder Verwertung seines Inhalts sind ohne unsere ausdrueckliche Zustimmung verboten.

Allgemeintoleranzen fuer Form und Lage