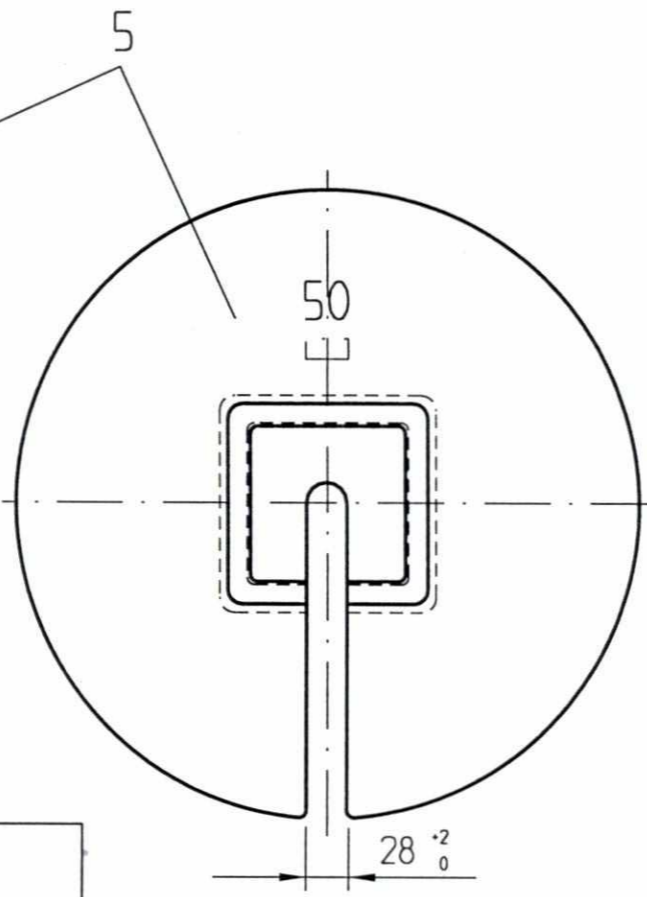
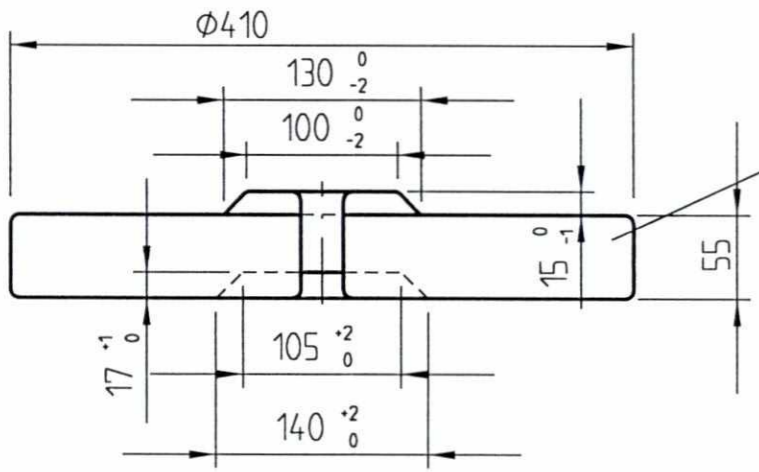


Lodd med vekt 12,5kg legges kun øverst på loddssatsen!
Alle avrundinger med 6mm radius



Nyttes ved svært korte loddssats og hvor føringsrommet for loddene er tilstrekkelig.

Overflatebeskyttelse: Farge NCS 7005G20Y (RAL7009)

F02	13.02.98	Som bygget	Gr.	Kr.	AM
B01	11.01.96	For akseptering	Hrh.	Kr.	Cat.
Rev.	Dato	Endring - erstatning	Tegn.	Saksb.	Sign.
NSB Gardermobanen A/S			Dato	23.8.95	
ABB Kraft AS - kontrakt K-1839			Saksb.	Hrh.	
Kontraktsnr.	Leverandør		DA	Kr.	
K-1839	ADtranz		DA	Cat.	
Avstand Oslo S	Leverandør Tegn. nr.	3-08.10.06	DAK nr.		
Parsell			Hor. M.	1 : 5	
Område			Vert. M.		
Tekst - beskrivelse			Ark. bet.		
SLUTTDOKUMENTASJON			Erstatn. for		
Lodder for avspenning			Områdekode		
GMB Tegn. nr.	E000-M-TD-74-0938		Rev.	F02	
NSB Tegn. nr.			Rev.		

Fuer dieses Dokument und den darin dargestellten Gegenstand behalten wir uns alle Rechte vor. Vervielfaeligung, Bekannngabe an Dritte oder Verwertung seines Inhalts sind ohne unsere ausdrueckliche Zustimmung verboten.

Allgemeintoleranzen fuer Form und Lage