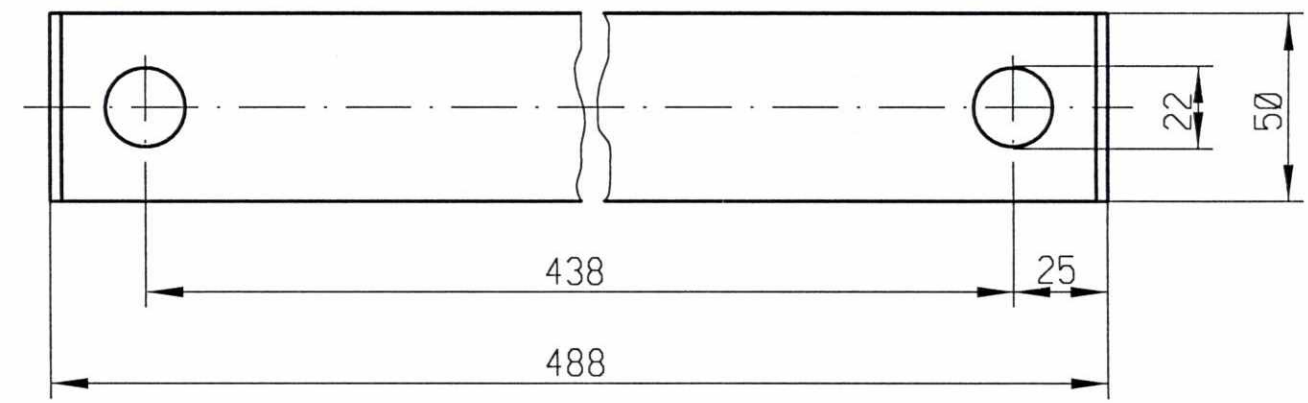
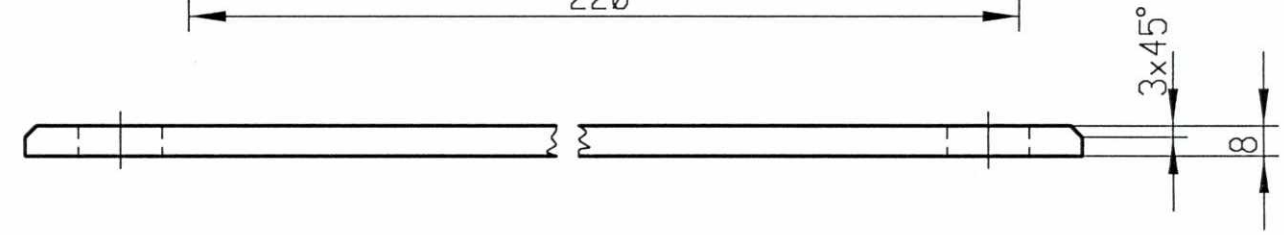
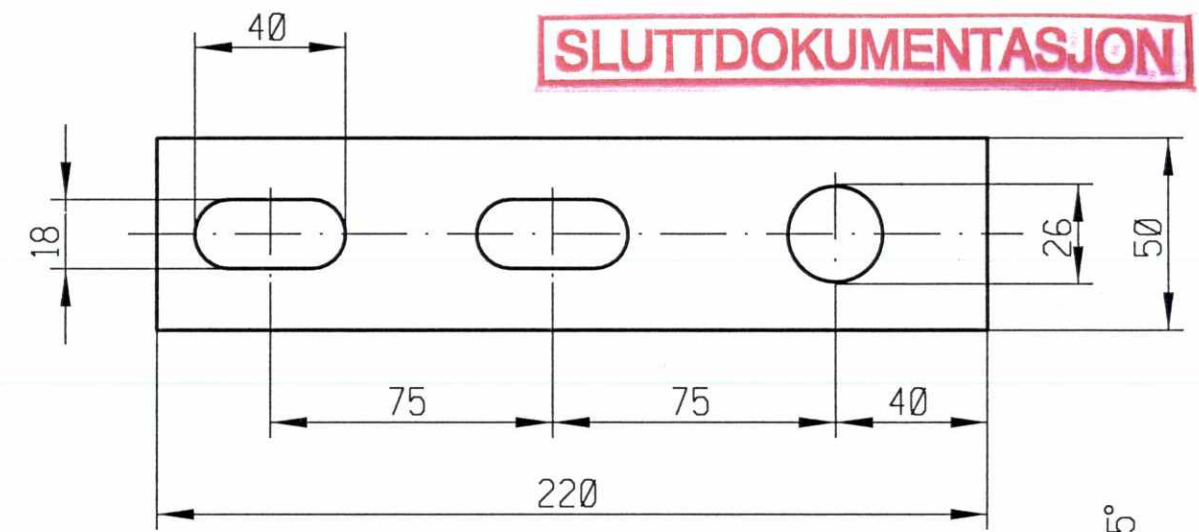


SLUTTDOKUMENTASJON



50
0

Fuer dieses Dokument und den darin dargestellten Gegenstand behalten wir uns alle Rechte vor. Vervielfaeligung, Bekanntgabe an Dritte oder Verwertung seines Inhalts sind ohne unsere ausdrueckliche Zustimmung verboten.

F02	13.02.98	Som bygget	Gr.	Kr.	AM
B01	11.01.96	For akseptering	Hrh.	Kr.	Cat.
Rev.	Dato	Endring - erstatning	Tegn.	Saksb.	Sign.
NSB Gardermobanen A/S			Dato	218.95	
ABB Kraft AS - kontrakt K-1839			Saksb.	Hrh.	
Kontrakt nr.	Leverandør		DA	Kr.	
K-1839	● ADtranz		DA	Cat.	
Avstand Oslo S	Leverandør Tegn. nr.	4-08.09.07	Hor. M.	1 : 2	
Parsell			Vert. M.	Ark. bet.	
Område			Erstatn. for		
Tekst - beskrivelse	Reguleringslasker for loddavspenningshjul		Områdekode		
GMB Tegn. nr.	E000-M-TD-74-0937		Rev.	F02	
NSB Tegn. nr.			Rev.		