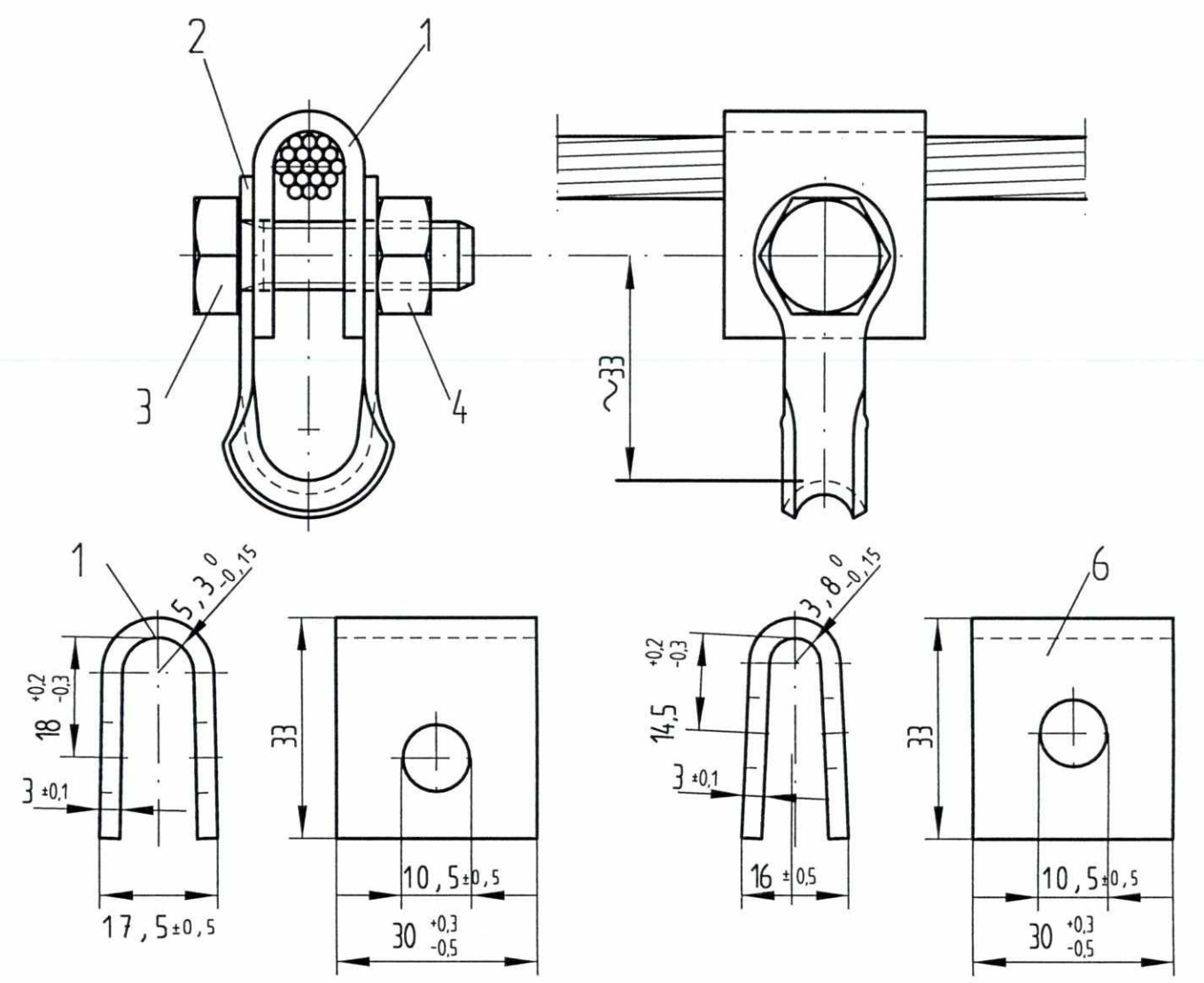




50
0

Fuer dieses Dokument und den darin dargestellten Gegenstand behalten wir uns alle Rechte vor. Vervielfaeligung, Bekanntgabe an Dritte oder Verwertung seines Inhalts sind ohne unsere ausdrueckliche Zustimmung verboten.



Utførelse a
(Line 70mm²)

Utførelse b
(Line 35mm²)

F02	13.02.98	Som bygget	Gr.	Kr.	AM
B01	11.01.96	For akseptering	Hrh.	Kr.	Cat.
Rev.	Dato	Endring - erstatning	Tegn.	Saksb.	Sign.
NSB Gardermobanen A/S 			Dato	21.8.95	
ABB Kraft AS - kontrakt K-1839			Saksb.	Hrh.	
Kontrakt nr.	Leverandør		DA	Kr.	
K-1839			OA	Cat.	
Avstand Oslo S	Leverandør Tegn. nr.		DAK nr.		
	4-07.42.31		Hor. M.	1 : 1	
			Vert. M.		
Parsell			Ark. bet.		
Område	<div style="border: 2px solid red; padding: 2px; display: inline-block;"> SLUTTDOKUMENTASJON </div>		Erstatn. for		
Tekst - beskrivelse	Hengetråd-klemme for 35mm ² og 70mm ² line		Områdekode		
GMB Tegn. nr.	E000-M-TD-74-0934		Rev.	F02	
NSB Tegn. nr.			Rev.		