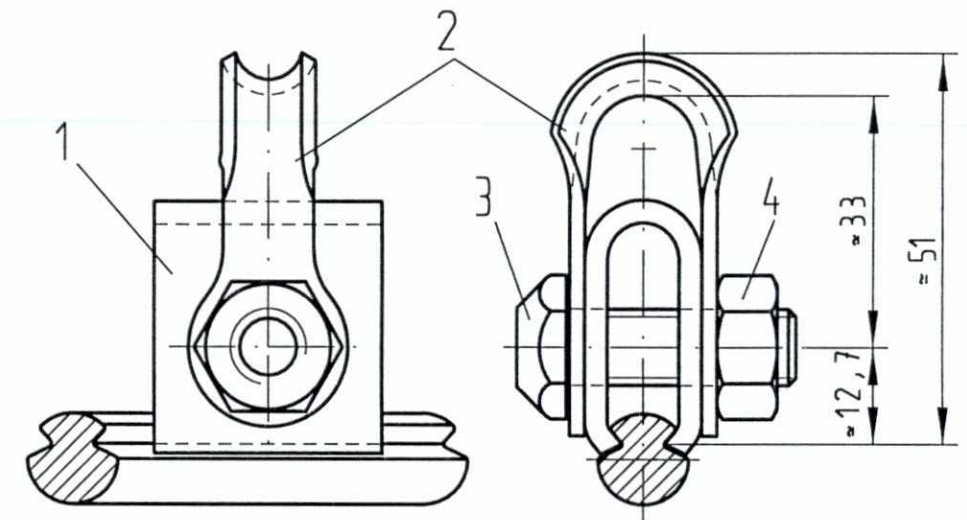


Arrangement ved kontakttråd



SLUTTDOKUMENTASJON

F02	13.02.98	Som bygget	Gr	Kr.	AM
B01	11.01.96	For akseptering	Hrh.	Kr.	Cal.
Rev.	Dato	Endring - erstatning	Tegn.	Saksb.	Sign.
NSB Gardermobanen A/S			Dato	23.8.95	
ABB Kraft AS - kontrakt K-1839			Saksb.	Hrh.	
			DA	Kr.	
Kontrakt nr.	Leverandør		DA	Cat.	
K-1839	ADtranz		DAK nr.		
Avstand Oslo S	Leverandør Tegn. nr.		Hor. M.	Vert. M.	
	3-07.42.12		Ark. bet.		
Parsell			Erstatn. for		
Område			Områdekode		
Tekst - beskrivelse			Hengetrådklemme for 120mm ² kontakttråd		
GMB Tegn. nr.	E000-M-TD-74-0932		Rev.	F02	
NSB Tegn. nr.			Rev.		

Fuer dieses Dokument und den darin dargestellten Gegenstand behalten wir uns alle Rechte vor. Vervielfaeltigung, Bekannlgabe an Dritte oder Verwertung seines Inhalts sind ohne unsere ausdrueckliche Zustimmung verboten.

Allgemeintoleranzen fuer Form und Lage