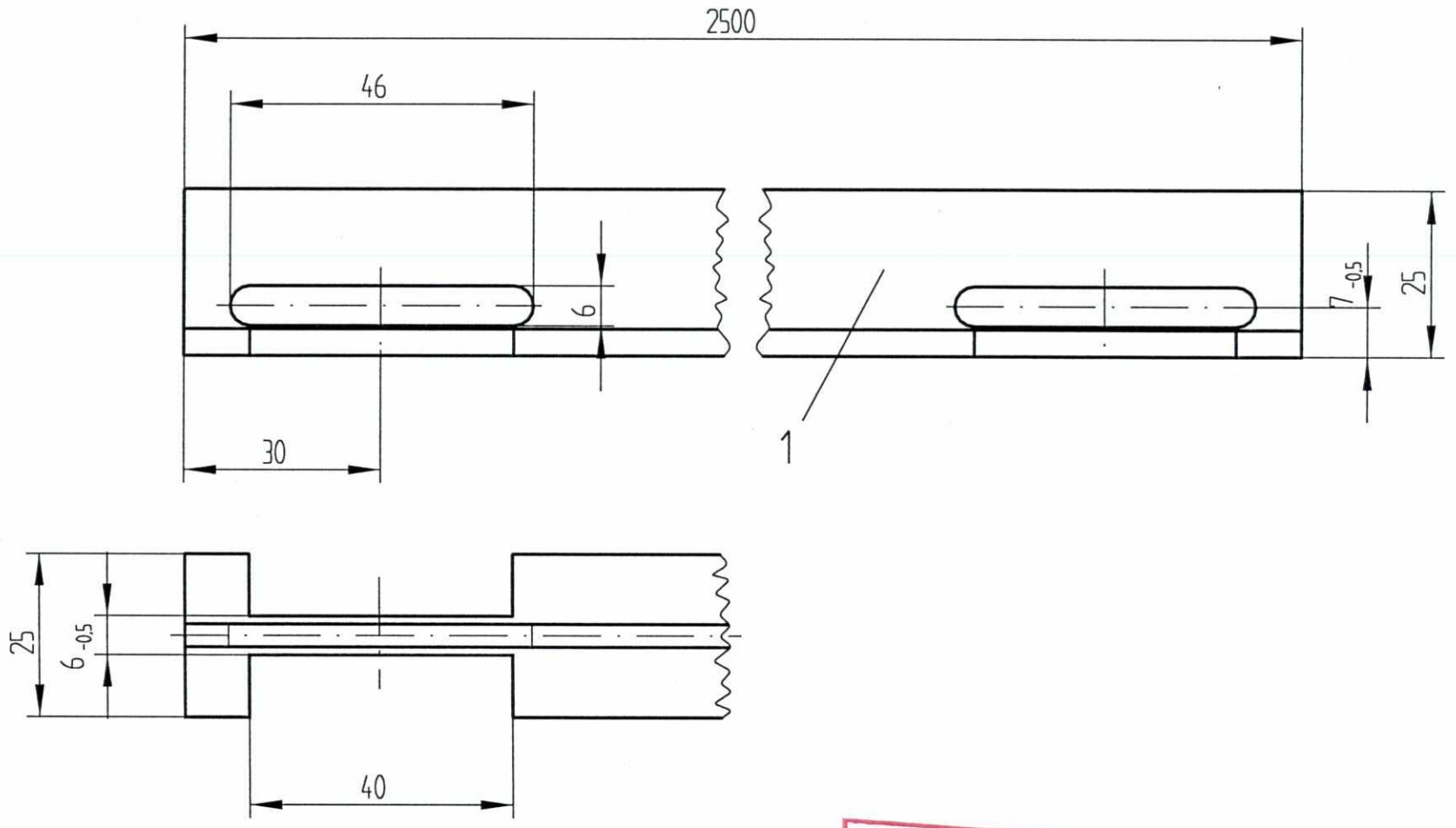
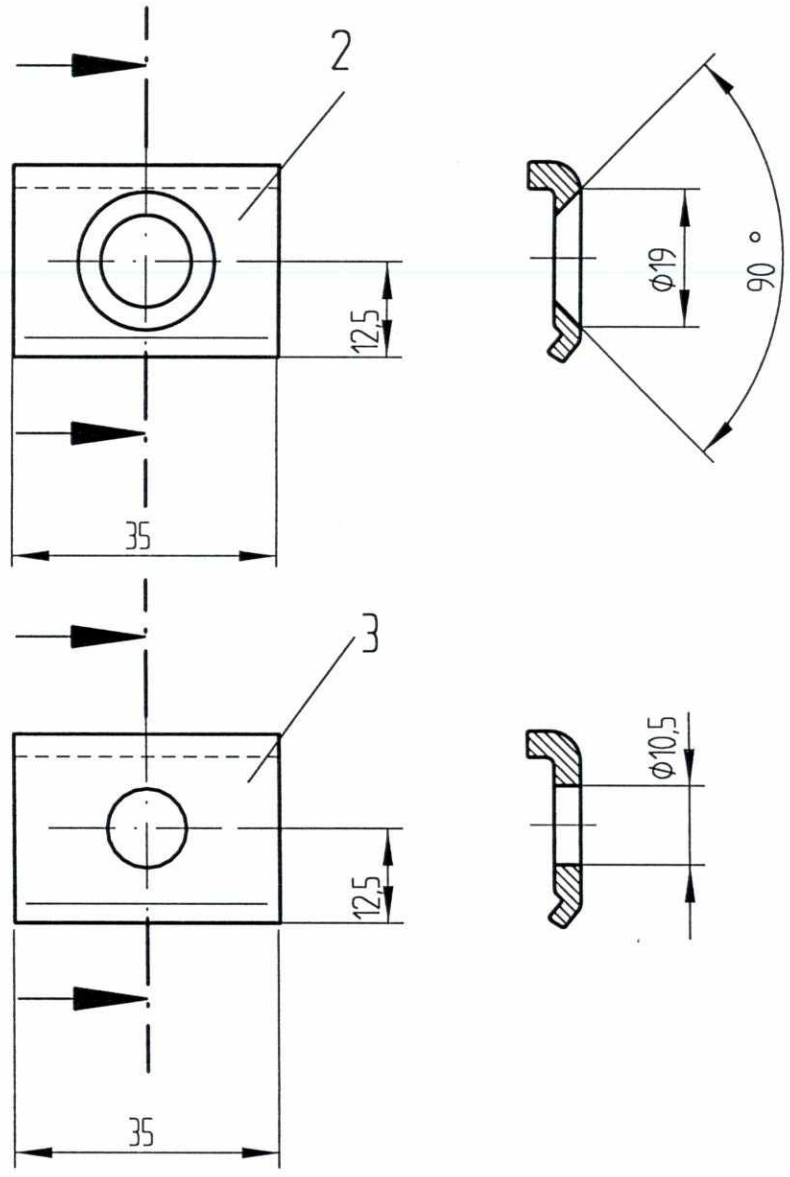


1 2 3 4 5 6 7 8

B
C
D
E
F



SLUTTDOKUMENTASJON

F02	13.02.98	Som bygget	Gr.	Kr.	AM
B01	11.01.96	For akseptering	Hrh.	Kr.	Cal.
Rev.	Dato	Endring - erstatning	Tegn.	Saksb.	Sign.
NSB Gardermobanen A/S			Dato	238.95	
ABB Kraft AS - kontrakt K-1839			Saksb.	Hrh.	
Kontrakt nr.	Leverandør		DA	Kr.	
K-1839	ADtranz		DA	Cal.	
Avstand Oslo S	Leverandør Tegn. nr.		DAK nr.		
	3-07.4105		Hor. M.	1 : 1	
Parsell			Verf. M.		
Område			Ark. bet.		
Tekst - beskrivelse	Enkeltdele for svevende kryss		Erstatn. for		
GMB Tegn. nr.	E000-M-TD-74-0931		Områdekode		
NSB Tegn. nr.			Rev.	F02	
			Rev.		

Fuer dieses Dokument und den darin dargestellten Gegenstand behalten wir uns alle Rechte vor. Vervielfaeltigung, Bekannngabe an Dritte oder Verwertung seines Inhalts sind ohne unsere ausdrueckliche Zustimmung verboten.

Allgemeintoleranzen fuer Form und Lage

1 2 3 4 5 6 7 8