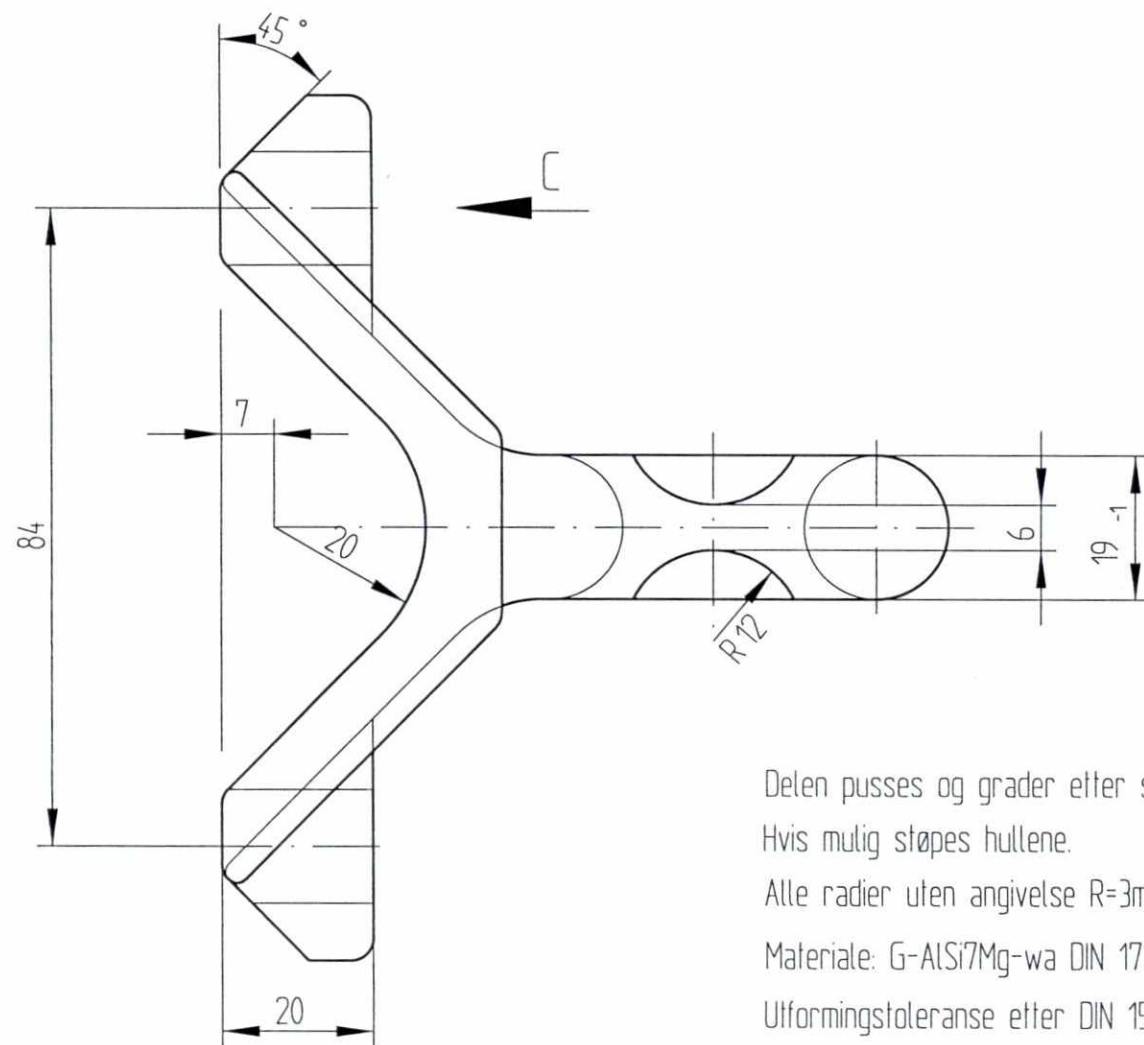


**SLUTTDOKUMENTASJON**



Delen pusses og grader etter støping fjernes.  
 Hvis mulig støpes hullene.  
 Alle radier uten angivelse R=3mm  
 Materiale: G-ALSi7Mg-wa DIN 1725  
 Utformingstoleranse etter DIN 1511  
 Stemple inn firmanavn

Støpetoleranse DIN 1688  
 GTA 16/5

F02	13.02.98	Som bygget	Gr.	Kr.	AM
B01	11.01.96	For akseptering	Hrh.	Kr.	Cat.
Rev.	Dato	Endring - erstatning	Tegn.	Saksb.	Sign.
<b>NSB Gardermobanen A/S</b>			Dato	23.8.95	
ABB Kraft AS - kontrakt K-1839			Saksb.	Hrh.	
			DA	Kr.	
Kontrakt nr. K-1839	Leverandør <b>ADtranz</b>		DA	Cat.	
Avstand Oslo S	Leverandør Tegn. nr.	3-05.98.56	Hor. M.	1 : 1	
Parsell			Ark. bet.		
Område			Erstatn. for		
Tekst - beskrivelse Øyemuffe, detalj, for rør 55Ø og 70Ø			Områdekode		
GMB Tegn. nr.	E000-M-TD-74-0927		Rev.	F02	
NSB Tegn. nr.			Rev.		

Fuer dieses Dokument und den darin dargestellten Gegenstand behalten wir uns alle Rechte vor. Vervielfaeltigung, Bekannlgabe an Dritte oder Verwertung seines Inhalts sind ohne unsere ausdrueckliche Zustimmung verboten.

Allgemeintoleranzen fuer Form und Lage