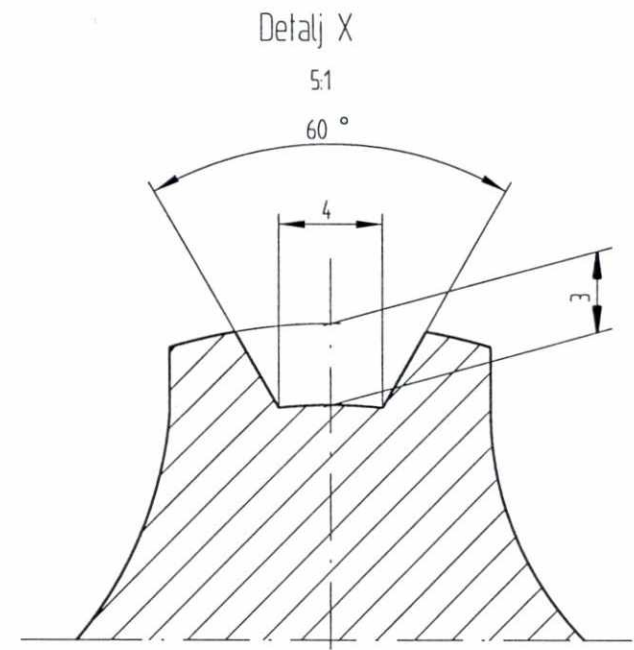
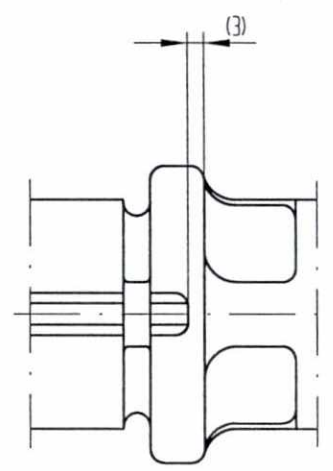
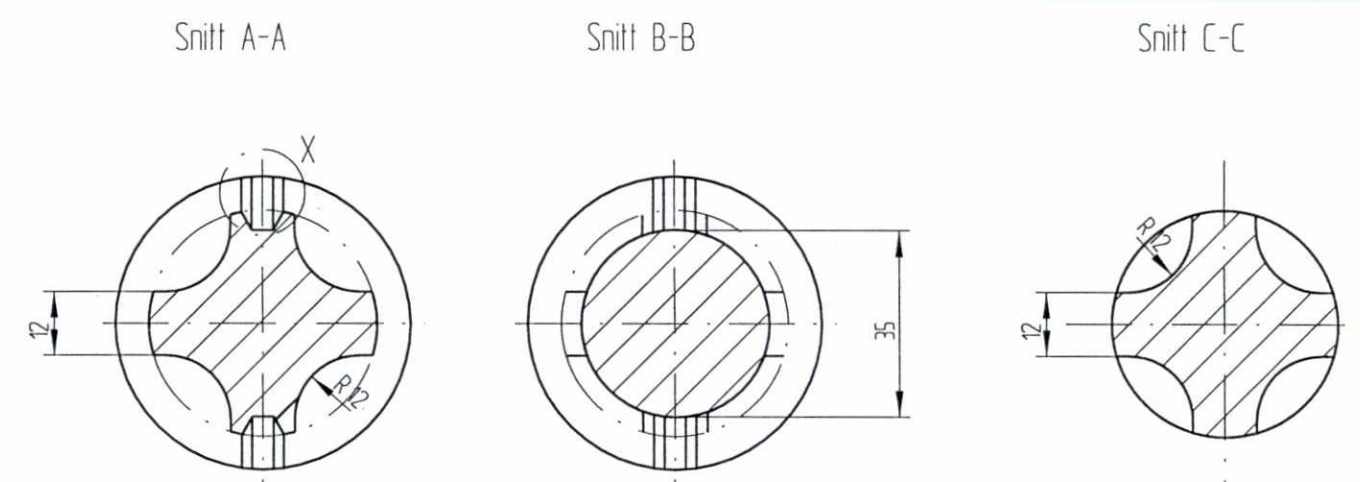
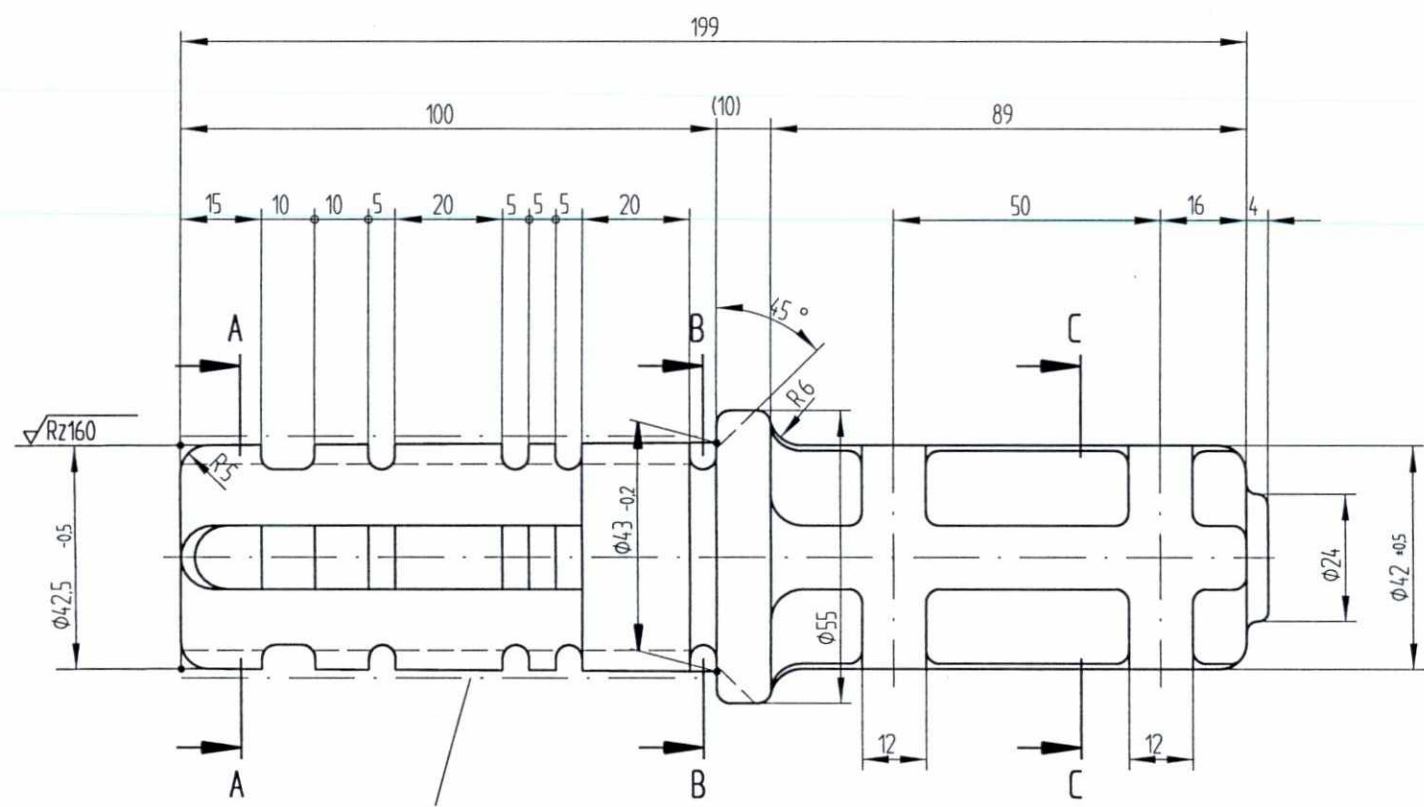


SLUTTDOKUMENTASJON



Sløpedelen gjøres ren og fri for grader.
 Firmanavnet stemples.
 Radier som ikke er målsatt er R=2,5mm
 Toleranse +eller DIN 1511
 Materiale: G-ALSi7Mg-wa DIN 1725

Sløpetoleranse DIN 1688
 GTA 15/5

F02	130298	Som bygget	Gr.	Kr.	AM
B01	110196	For akseptering	Hrh.	Kr.	Cat.
Rev.	Dato	Endring - erstatning	Tegn.	Saksb.	Sign.
			Dato	28.8.95	
			Saksb.	Hrh.	
			DA	Kr.	
			DA	Cat.	
			DAK nr.		
			Hor. M.	1:1, 1:5	
			Verl. M.		
			Ark. bet.		
			Erstatn. for		
			Områdekode		
			Detaljer for reduksjonsstykke		
			rør Ø55		
GMB Tegn. nr.	E000-M-TD-74-0926		Rev.	F02	
NSB Tegn. nr.			Rev.		

Für dieses Dokument und den darin dargestellten Gegenstand behalten wir uns alle Rechte vor. Vervielfältigung, Bekanntgabe an Dritte oder Verwertung seines Inhalts sind ohne unsere ausdrückliche Zustimmung verboten.

Allgemeintoleranzen für Form und Lage

