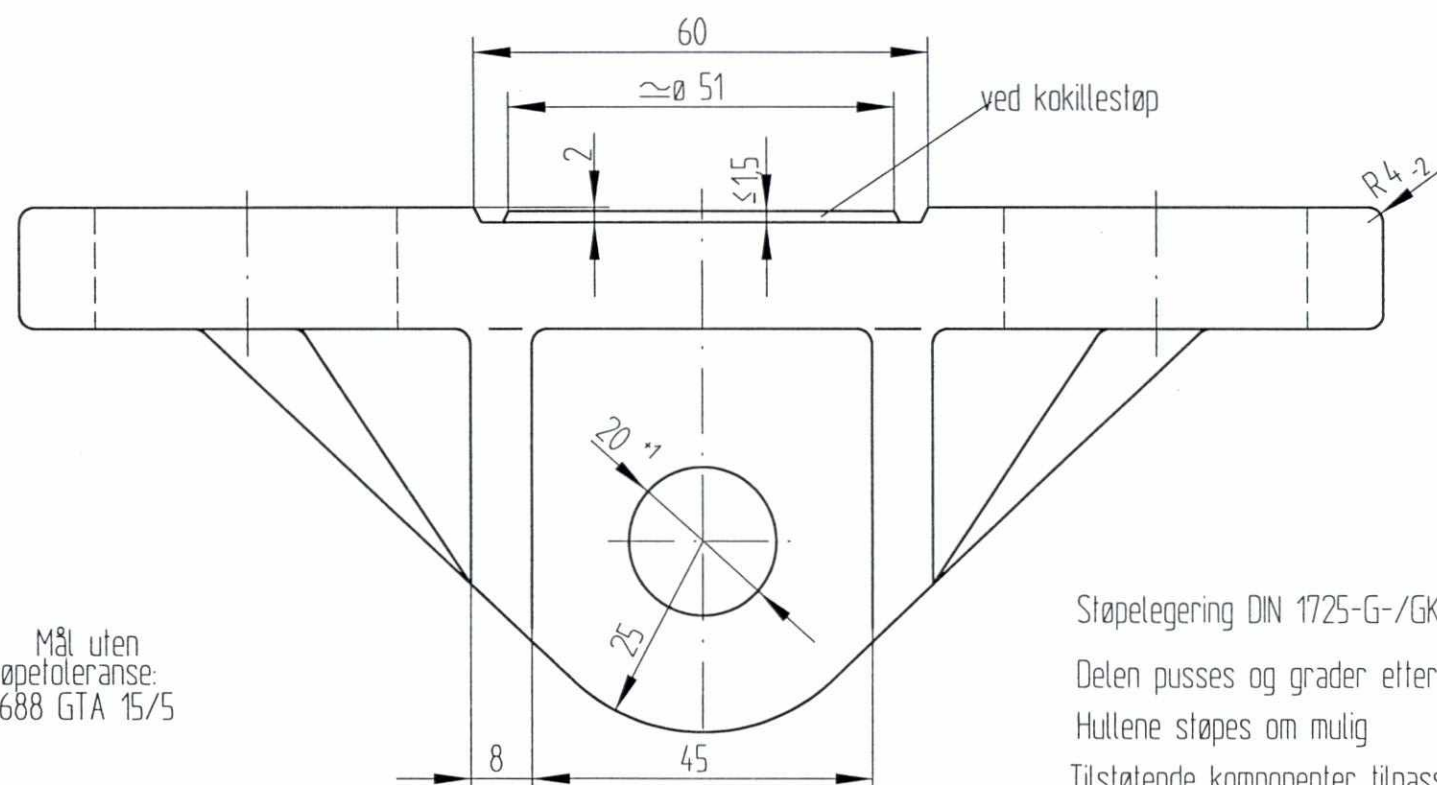


SLUTTDOKUMENTASJON



Støpelegering DIN 1725-G-/GK-AIS i 7 Mg wa
 Delen pusses og grader etter støping fjernes
 Hullene støpes om mulig
 Tilstøtende komponenter tilpasses

1) Stemple inn firmanavn

Mål uten støpetoleranse:
 DIN 1688 GTA 15/5

Fuer dieses Dokument und den darin dargestellten Gegenstand behalten wir uns alle Rechte vor. Vervielfältigung, Bekanntgabe an Dritte oder Verwertung seines Inhalts sind ohne unsere ausdrückliche Zustimmung verboten.

Allgemeintoleranzen fuer Form und Lage

F02	13.02.98	Som bygget	Gr.	Kr.	AM
B01	11.01.96	For akseptering	Hrh.	Kr.	Cat.
Rev.	Dato	Endring - erstatning	Tegn.	Saksb.	Sign.
NSB Gardermobanen A/S			Dato	23.8.95	
ABB Kraft AS - kontrakt K-1839			Saksb.	Hrh.	
Kontrakt nr. K-1839	Leverandør	ADtranz	DA	Kr.	
Avstand Oslo S	Leverandør Tegn. nr.	3-05.98.50	DA	Cat.	
Parsell			Hor. M.	1 : 1	
Område			Verf. M.		
Tekst - beskrivelse	Utliggerkonsoll		Ark. bet.		
GMB Tegn. nr.	E000-M-TD-74-0924		Erstatn. for		
NSB Tegn. nr.			Områdekode		
			Rev.	F02	
			Rev.		