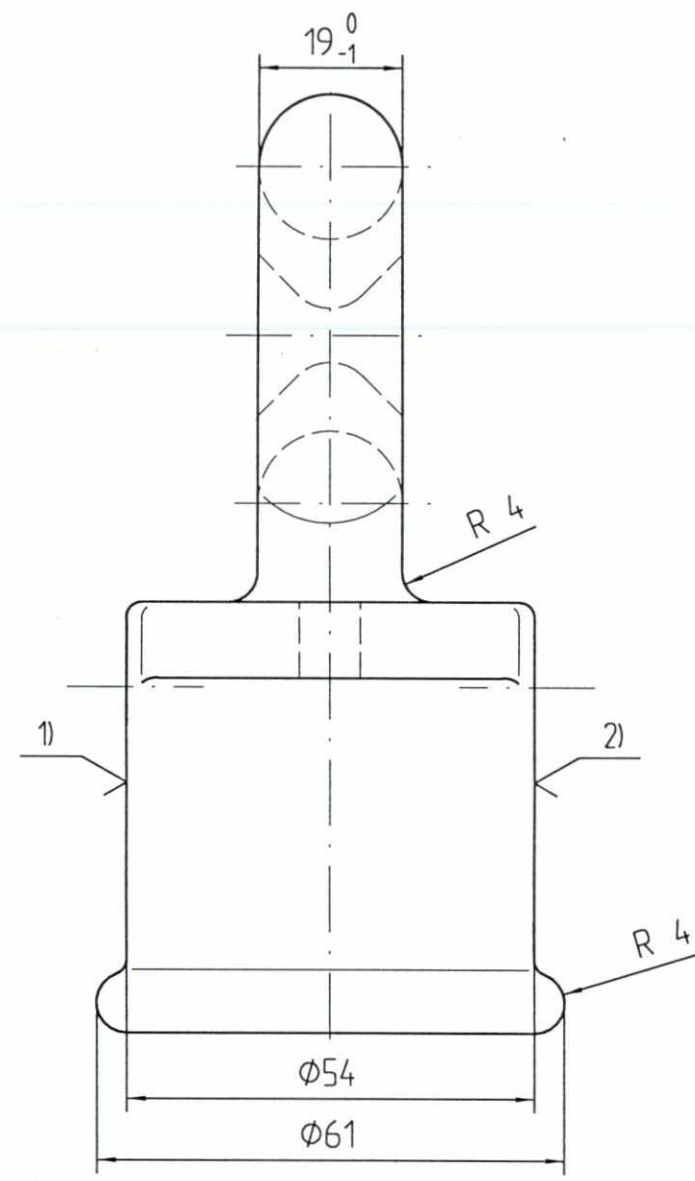
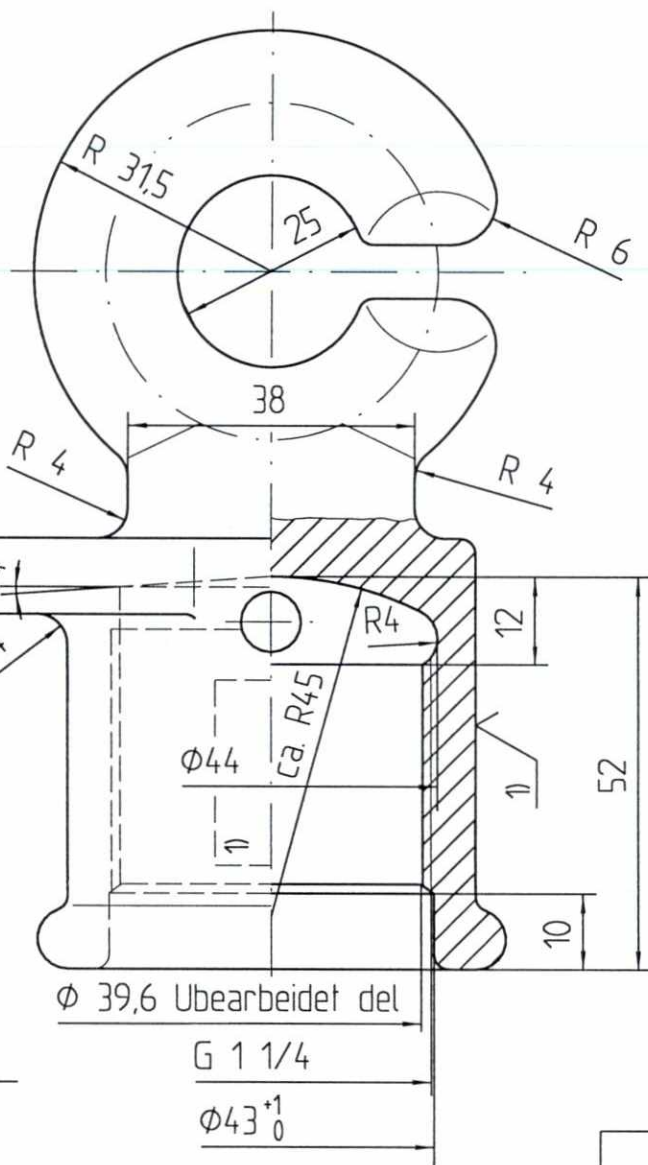
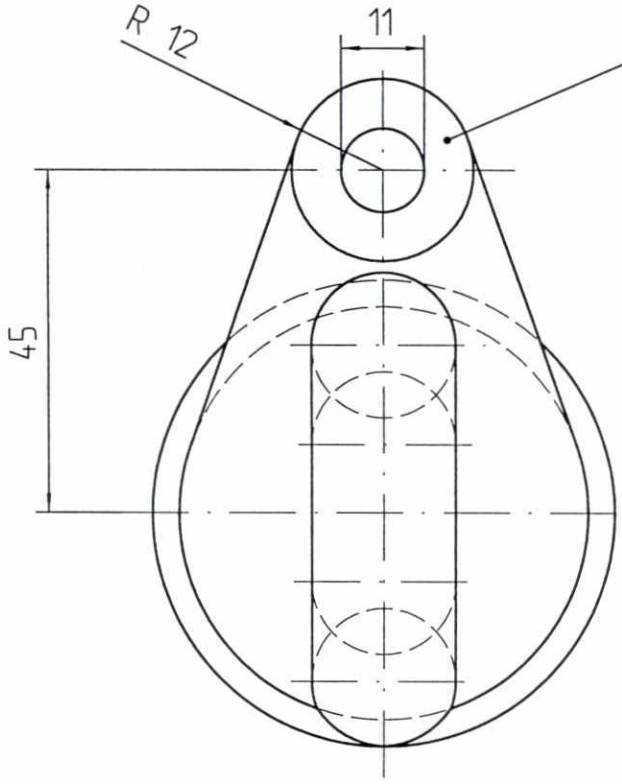


Hullet i sentrum av forhøyningen

Tilkoplingsfane tosidig plan-paralelle



SLUTTDOKUMENTASJON



Alle radier uten angivelse R = 2 mm
Toleranse ± etter DIN 1511

Delen pusses og grader etter støping fjernes.
1) Tegn. Nr.
2) Firmategn
Støpelegering: DIN 1725-G-/GK-ALSiMg wa

F02	16.02.98	Som bygget	Gr.	Kr.	AM
B01	11.01.96	For akseptering	AME	Kr.	Cat.
Rev.	Dato	Endring - erstatning	Tegn.	Saksb.	Sign.
NSB Gardermobanen A/S			Dato	18.09.95	
ABB Kraft AS - kontrakt K-1839			Saksb.	AME	
Kontrakt nr.	Leverandør		DA	Kr.	
K-1839			OA	Cat.	
Avstand Oslo S	Leverandør Tegn. nr.	3-05.98.32	DAK nr.		
Parsell			Hor. M.	1 : 1	
Område			Vert. M.		
Tekst - beskrivelse	Endemuffe med krok for rør Ø 42		Ark. bet.		
GMB Tegn. nr.	E000-M-TD-74-0919		Erst. for		
NSB Tegn. nr.			Områdekode		
			Rev.	F02	
			Rev.		

Fuer dieses Dokument und den darin dargestellten Gegenstand behalten wir uns alle Rechte vor. Vervielfaeltigung, Bekannntgabe an Dritte oder Verwertung seines Inhalts sind ohne unsere ausdrueckliche Zustimmung verboten.

Allgemeintoleranzen fuer Form und Lage