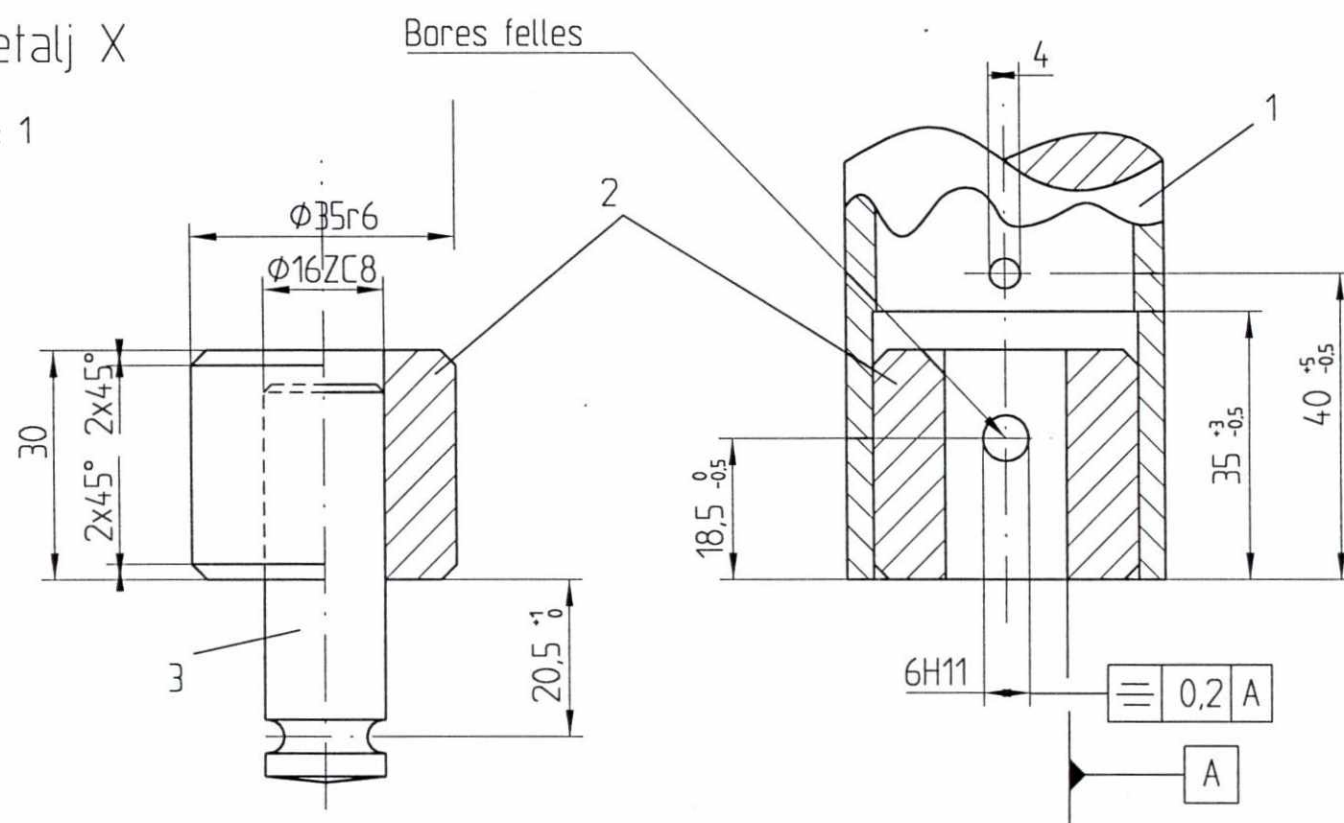


SLUTTDOKUMENTASJON

Røret må ikke ha noen knekk !

Detalj X

1 : 1



F02	16.02.98	Som bygget	Gr.	Kr.	AM
B01	11.01.96	For akseptering	Hrh.	Kr.	Cal.
Rev.	Dato	Endring - erstatning	Tegn.	Saksb.	Sign.
NSB Gardermobanen A/S			Dato	23.8.95	
ABB Kraft AS - kontrakt K-1839			Saksb.	Hrh.	
Kontrakt nr.	Leverandør		DA	Kr.	
K-1839	● ADtranz		OA	Cat.	
Avstand Oslo S	Leverandør Tegn. nr.		DAK nr.		
	3-05.98.31		Hor. M.	1 : 5, 1 : 1	
Parsell			Vert. M.		
Område			Ark. bet.		
Tekst - beskrivelse	Rør for bøyd direksjonstag		Erstatn. for		
GMB Tegn. nr.	E000-M-TD-74-0918		Områdekode		
NSB Tegn. nr.			Rev.	F02	
			Rev.		

Fuer dieses Dokument und den darin dargestellten Gegenstand behalten wir uns alle Rechte vor. Vervielfaeltigung, Bekanntgabe an Dritte oder Verwertung seines Inhalts sind ohne unsere ausdrueckliche Zustimmung verboten.

Allgemeintoleranzen fuer Form und Lage