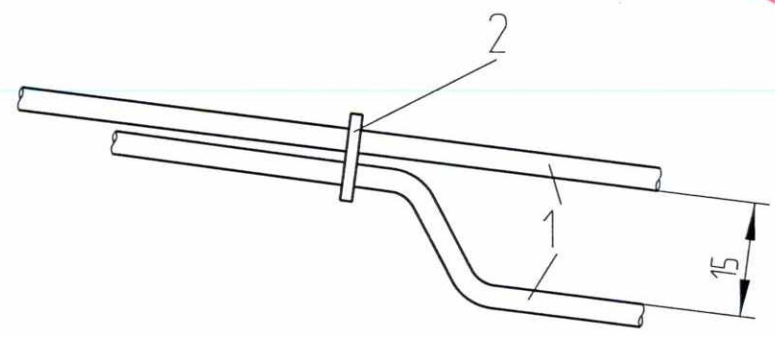
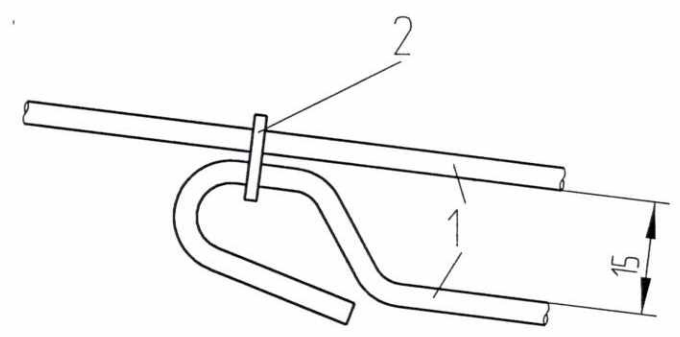


SLUTTDOKUMENTASJON

Detalj X
For montasje



Detalj X
Etter montasje



F02	03.03.98	Som bygget	Gr.	Kr.	AM
B01	11.01.96	For akseptering	Hrh.	Kr.	Cat.
Rev.	Dato	Endring - erstatning	Tegn.	Saksb.	Sign.
NSB Gardermobanen A/S			Dato	23.8.95	
			Saksb.	Hrh.	
ABB Kraft AS - kontrakt K-1839			DA	Kr.	
Kontraktsnr. K-1839	Leverandør		OA	Cat.	
Avstand Oslo S	Leverandør Tegn. nr. 4-05.98.25		DAK nr.		
Parsell			Hor. M.	1 : 5, 1 : 1	
Område			Vert. M.		
Tekst - beskrivelse	Vindsikring for lett direksjonsstag. Rettlinje og radius $R \geq 1200m$		Ark. bet.		
GMB Tegn. nr.	E000-M-TD-74-0913		Erstatn. for		
NSB Tegn. nr.			Områdekode		
			Rev.	F02	
			Rev.		

Fuer dieses Dokument und den darin dargestellten Gegenstand behalten wir uns alle Rechte vor. Vervielfaeligung, Bekanntgabe an Dritte oder Verwertung seines Inhalts sind ohne unsere ausdrueckliche Zustimmung verboten.

Allgemeintoleranzen fuer Form und Lage