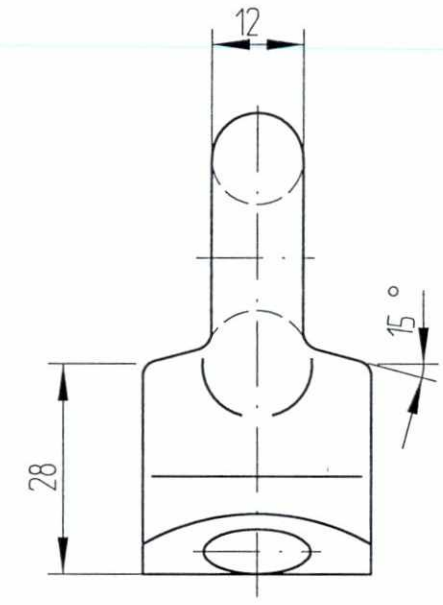
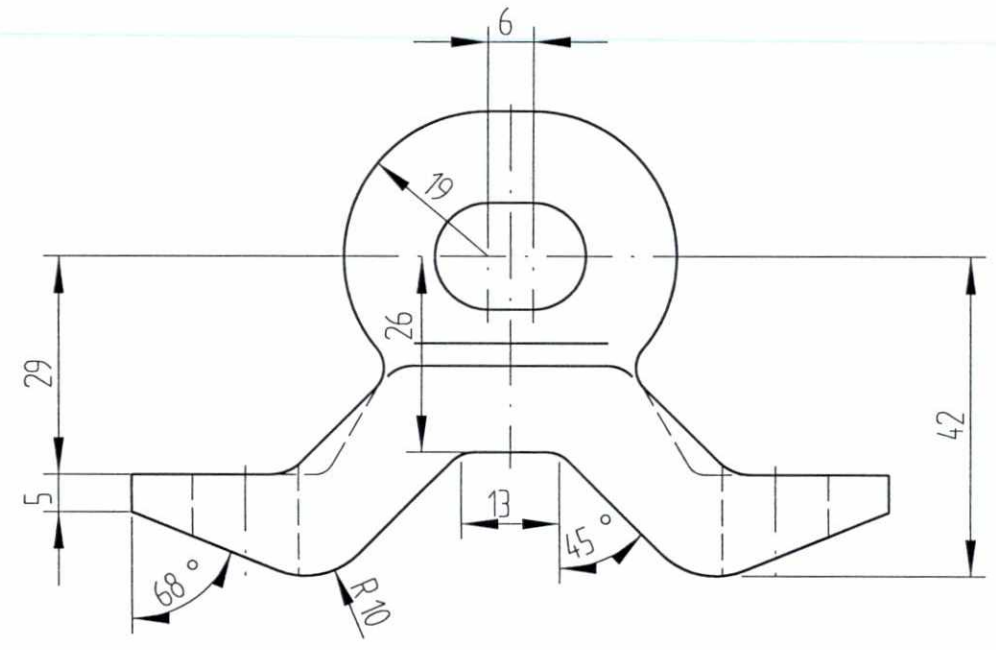


SLUTTDOKUMENTASJON

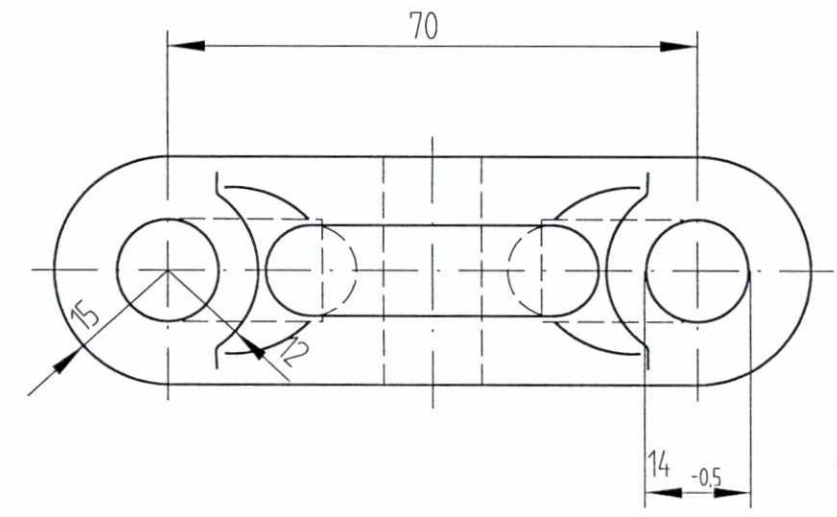


1) Stemple inn firmanavn

Delen pusses og grader etter støping fjernes.
Hullene støpes om mulig.

Støpelegering DIN 1725 - G-/GK-ALSi7Mg-wa

Støpetoleranse DIN 1688
GTA 15/5



F02	13.02.98	Som bygget	Gr.	Kr.	AM
B01	11.01.96	For akseptering	Hrh.	Kr.	Cat.
Rev.	Dato	Endring - erstatning	Tegn.	Saksb.	Sign.
			Dato	23.8.95	
			Saksb.	Hrh.	
			DA	Kr.	
			OA	Cat.	
			DAK nr.		
			Hor. M.	1:1	
			Vert. M.		
			Ark. bet.		
			Erstatn. for		
			Områdekode		
			Øye for holder til horizontalstag for rør ø42 og ø55		
GMB Tegn. nr.			E000-M-TD-74-0912		
NSB Tegn. nr.			Rev. F02		
			Rev.		

Fuer dieses Dokument und den darin dargestellten Gegenstand behalten wir uns alle Rechte vor. Vervielfaeltigung, Bekanntgabe an Dritte oder Verwertung seines Inhalts sind ohne unsere ausdrueckliche Zustimmung verboten.

Allgemeintoleranzen fuer Form und Lage