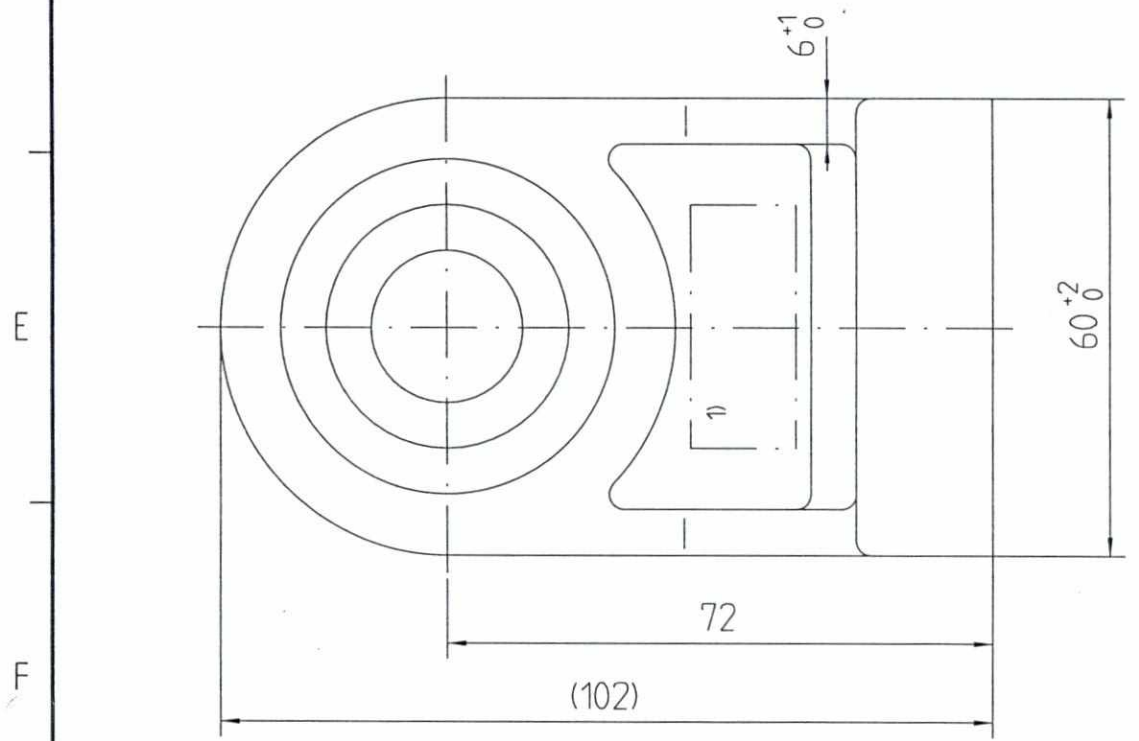


SLUTTDOKUMENTASJON



1) Tegn. Nr.
 2) Firmategn

Delen pusses og grader etter støping fjernes
 Hvis mulig, støpes hullene

Alle radier uten angivelse R=2mm
 Toleranse etter DIN 1511

Materiale: G-ALSi7Mg wa DIN 1725

F02	13.02.98	Som bygget	Gr.	Kr.	AM
B01	11.01.96	For akseptering	AME	Kr.	Cat.
Rev.	Dato	Endring - erstatning	Tegn.	Saksb.	Sign.
			Dato	18.09.95	
			Saksb.	AME	
			DA	Kr.	
			OA	Cat.	
			DAK nr.		
			Hor. M.	1:1	
			Verf. M.		
			Ark. bet.		
Område			Erstatn. for		
Tekst - beskrivelse			Områdekode		
Øyemuffe for rør Ø55					
GMB Tegn. nr.	E000-M-TD-74-0909		Rev.	F02	
NSB Tegn. nr.			Rev.		

Fuer dieses Dokument und den darin dargestellten Gegenstand behalten wir uns alle Rechte vor. Vervielfaeligung, Bekanntgabe an Dritte oder Verwertung seines Inhalts sind ohne unsere ausdrueckliche Zustimmung verboten.

Allgemeintoleranzen fuer Form und Lage