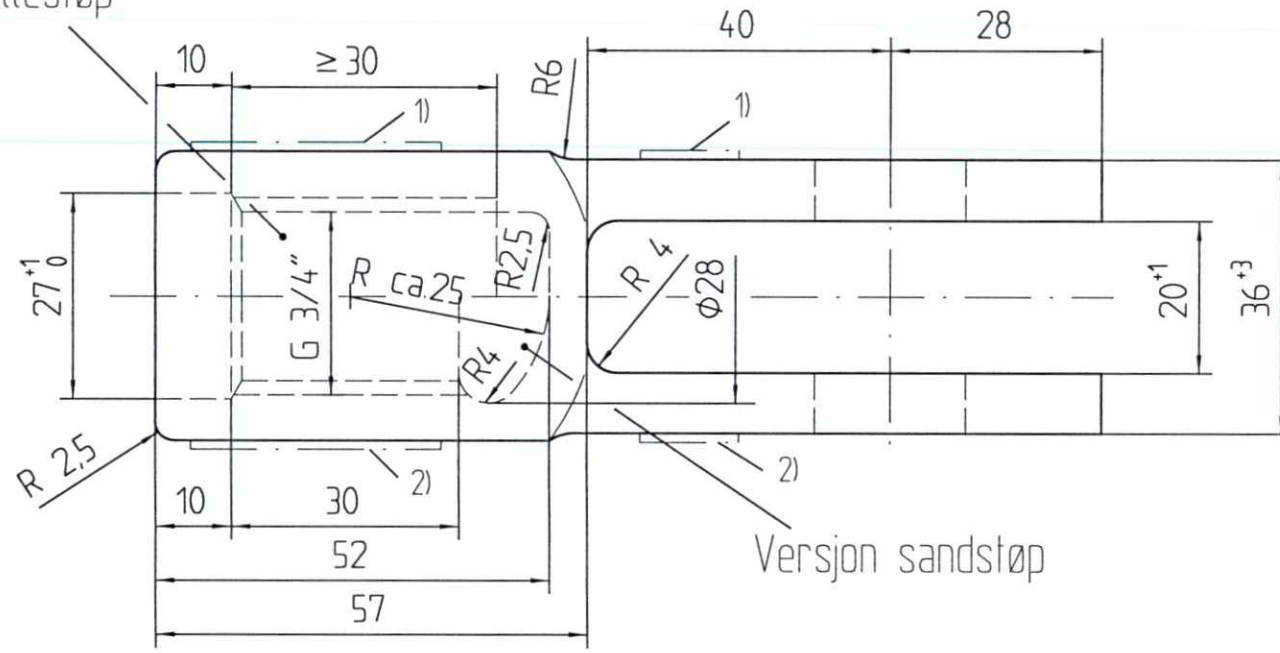
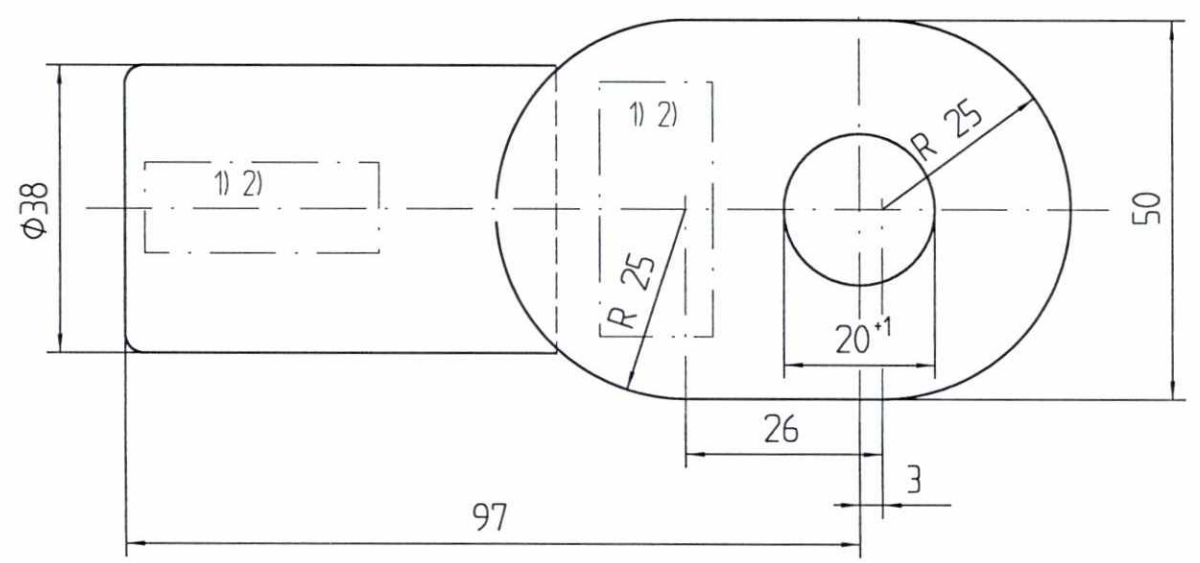


Versjon kokillestøp



Radier uten angivelse har R = 2 mm
Toleranse etter ± DIN 1511

Versjon sandstøp



SLUTTDOKUMENTASJON

Delen pusses og grader etter støping fjernes.

1) Tegn. Nr.

2) Firmategn

Støpelegering: DIN 1725-G-/GK-ALSiMg wa

F02	16.02.98	Som bygget	Gr.	Kr.	AM
B01	11.01.96	For akseptering	AME	Kr.	Cat.
Rev.	Dato	Endring - erstatning	Tegn.	Saksb.	Sign.
			Dato	21.09.95	
			Saksb.	AME	
			DA	Kr.	
			DA	Cat.	
			DAK nr.		
			Hor. M.	1 : 1	
			Vert. M.		
			Ark. bef.		
			Erstatn. for		
			Områdekode		
			Endemuffe med gaffel for rør Ø 26		
GMB Tegn. nr.			E000-M-TD-74-0907		
NSB Tegn. nr.			Rev. F02		
			Rev.		

Fuer dieses Dokument und den darin dargestellten Gegenstand behalten wir uns alle Rechte vor. Vervielfaeligung, Bekanntgabe an Dritte oder Verwertung seines Inhalts sind ohne unsere ausdrueckliche Zustimmung verboten.

Allgemeintoleranzen fuer Form und Lage