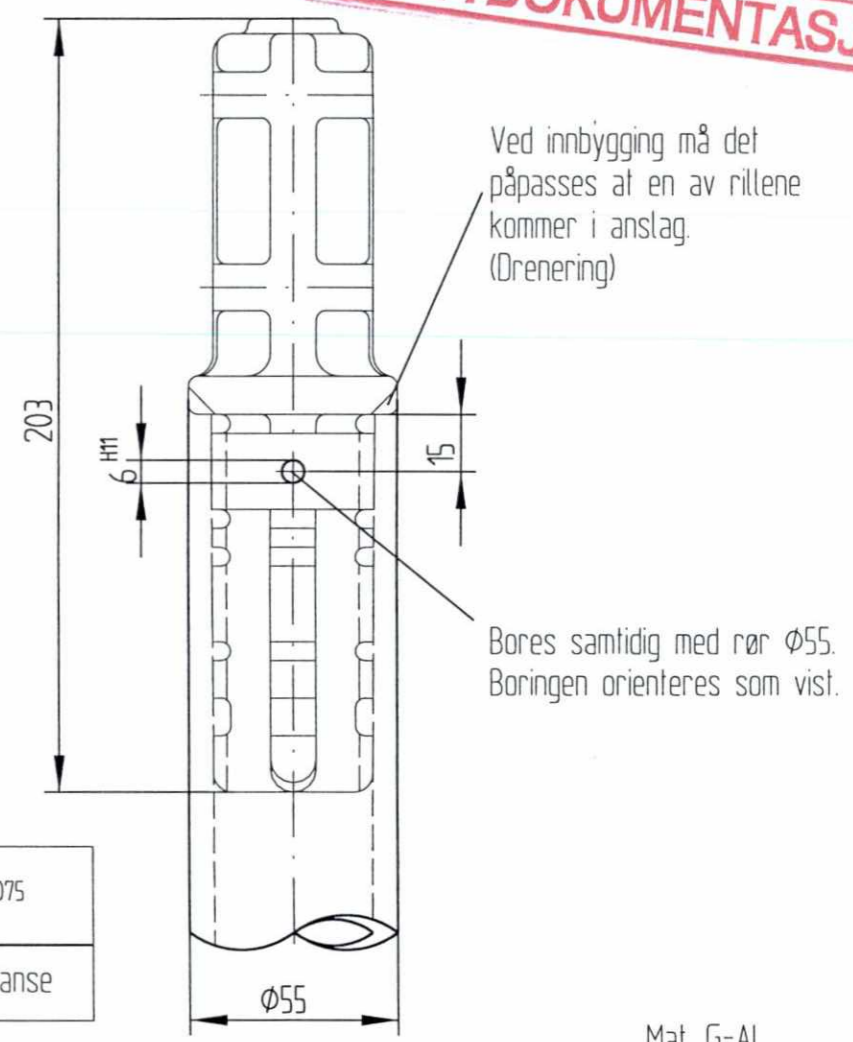


SLUTTDOKUMENTASJON



Ø6 H11	+0,075 0
Passning	Toleranse

Mat. G-Al

50
0

Fuer dieses Dokument und den darin dargestellten Gegenstand behalten wir uns alle Rechte vor. Vervielfaeligung, Bekannngabe an Dritte oder Verwertung seines Inhalts sind ohne unsere ausdrueckliche Zustimmung verboten.

F02	13.02.98	Som bygget	Gr.	Kr.	AM
B01	11.01.96	For akseptering	Hrh.	Kr.	Cat.
Rev.	Dato	Endring - erstatning	Tegn.	Saksb.	Sign.
NSB Gardermobanen A/S			Dato	218.95	
ABB Kraft AS - kontrakt K-1839			Saksb.	Hrh.	
Kontrakt nr.	Leverandør		DA	Kr.	
K-1839	ADtranz		OA	Cat.	
Avstand Oslo S	Leverandør Tegn. nr. 4-05.96.54		DAK nr.		
Parsell			Hor. M.	1 : 2	
Område			Vert. M.		
Tekst - beskrivelse	Reduksjonsstykke for rør Ø55		Ark. bet.		
GMB Tegn. nr.	E000-M-TD-74-0906		Erstatn. for		
NSB Tegn. nr.			Områdekode		
			Rev.	F02	
			Rev.		