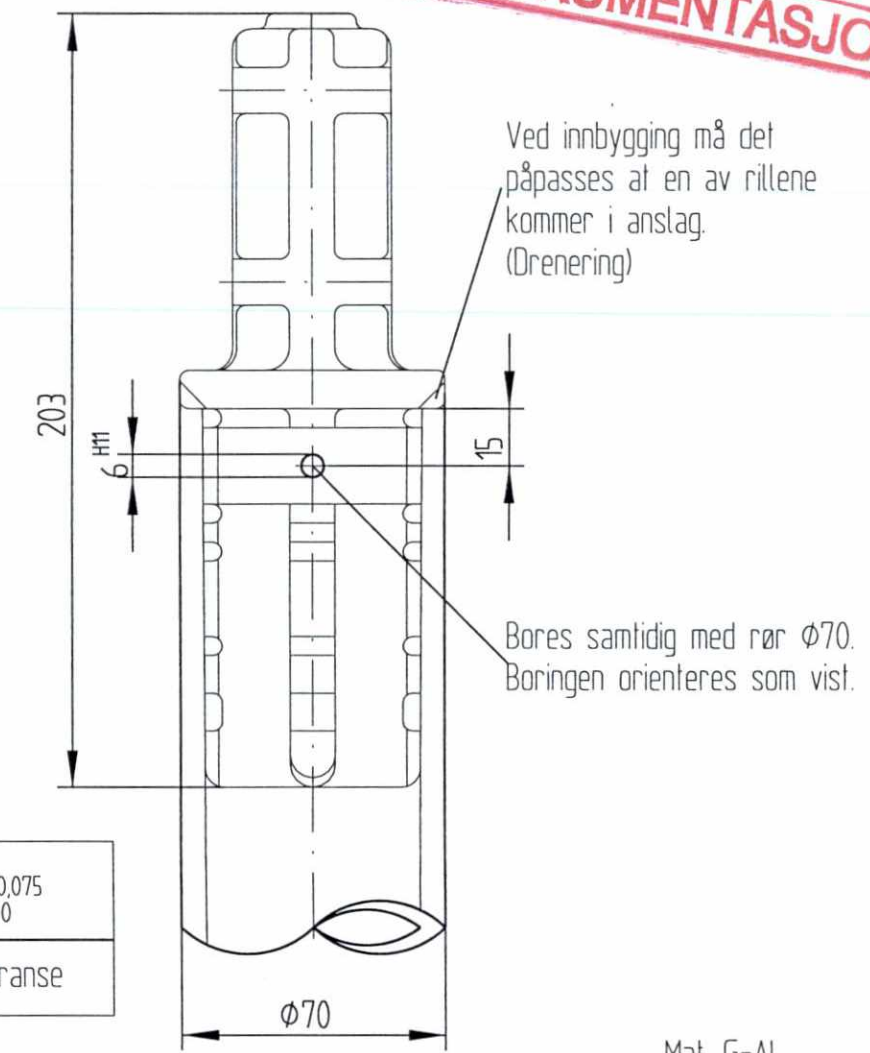
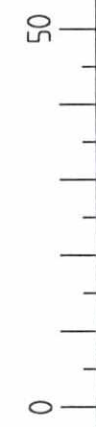


SLUTTDOKUMENTASJON



Ø6 H11	+0,075 0
Passning	Toleranse

Mat. G-Al.



Fuer dieses Dokument und den darin dargestellten Gegenstand behalten wir uns alle Rechte vor. Vervielfaeligung, Bekannngabe an Dritte oder Verwertung seines Inhalts sind ohne unsere ausdrueckliche Zustimmung verboten.

F02	13.02.98	Som bygget	Gr.	Kr.	AM
B01	11.01.96	For akseptering	Hrh.	Kr.	Cat.
Rev.	Dato	Endring - erstatning	Tegn.	Saksb.	Sign.
NSB Gardermobanen A/S			Dato	218.95	
ABB Kraft AS - kontrakt K-1839			Saksb.	Hrh.	
Kontrakt nr.	Leverandør	ADtranz	DA	Kr.	
K-1839			DA	Cat.	
Avstand Oslo S	Leverandør Tegn. nr.	4-05.96.53	Hor. M.	1 : 2	
Parsell			Vert. M.		
Område			Ark. bet.		
Tekst - beskrivelse			Erstatn. for		
		Reduksjonsstykke for rør ø70	Områdekode		
GMB Tegn. nr.	E000-M-TD-74-0905		Rev.	F02	
NSB Tegn. nr.			Rev.		