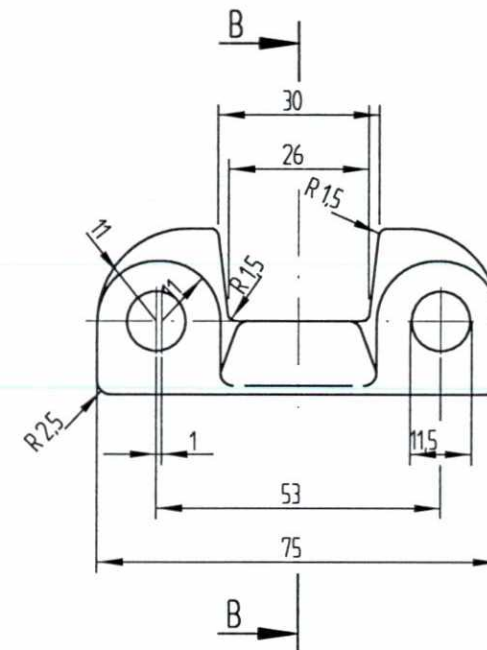
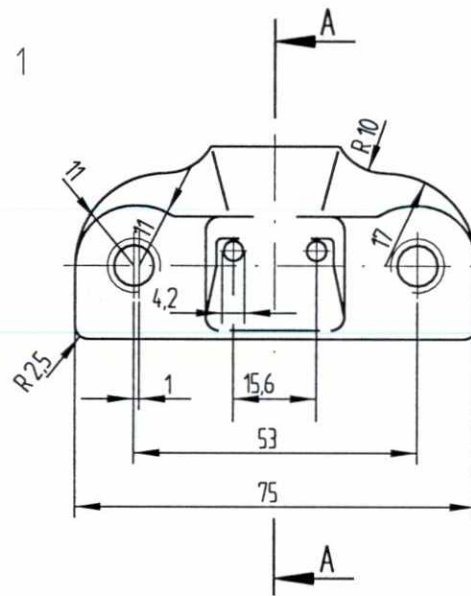
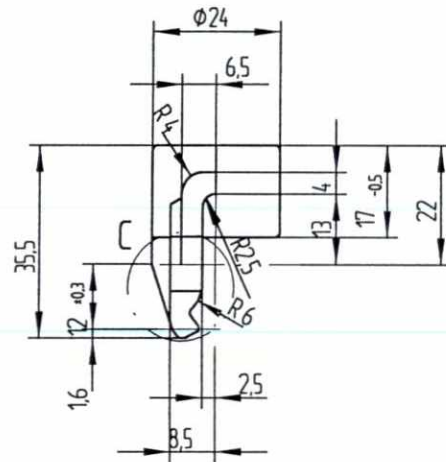
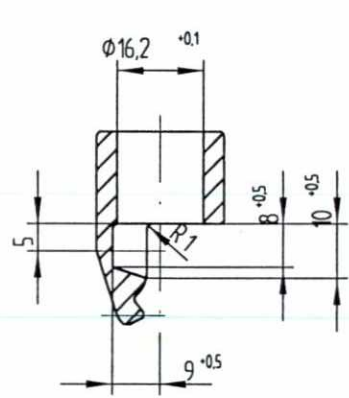
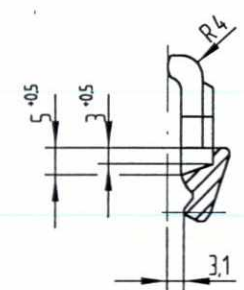
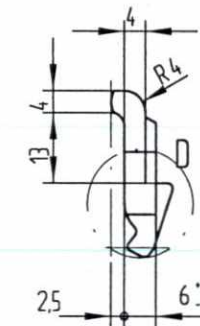


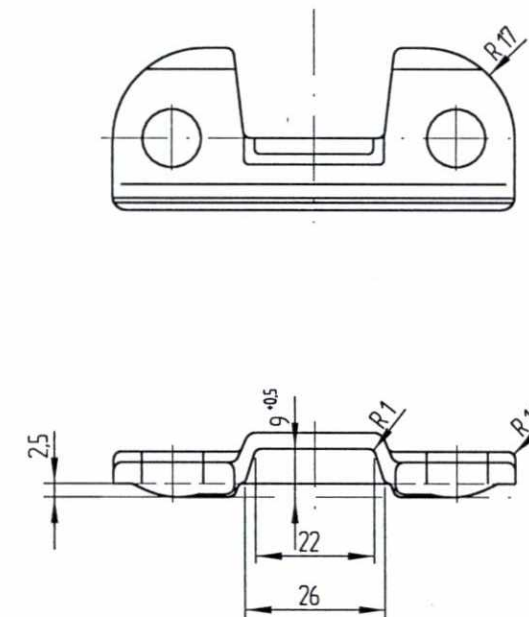
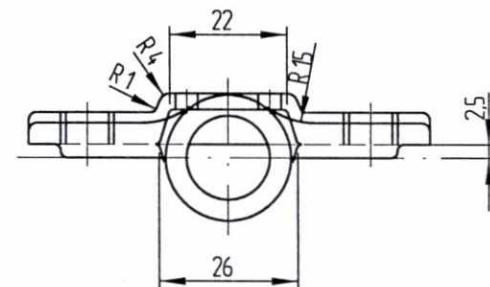
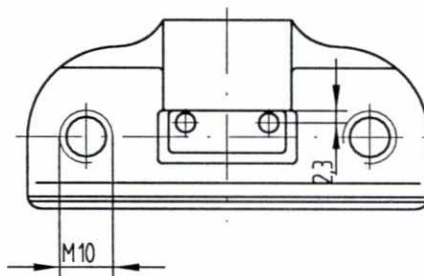
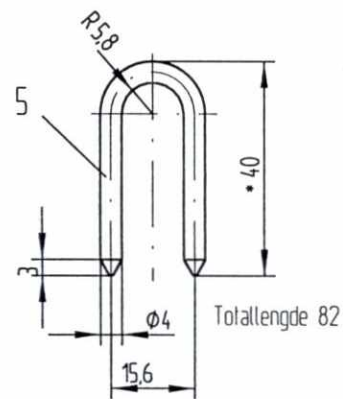
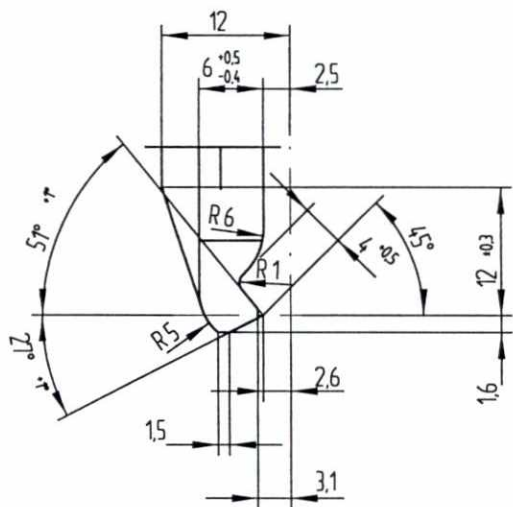
Snitt A - A



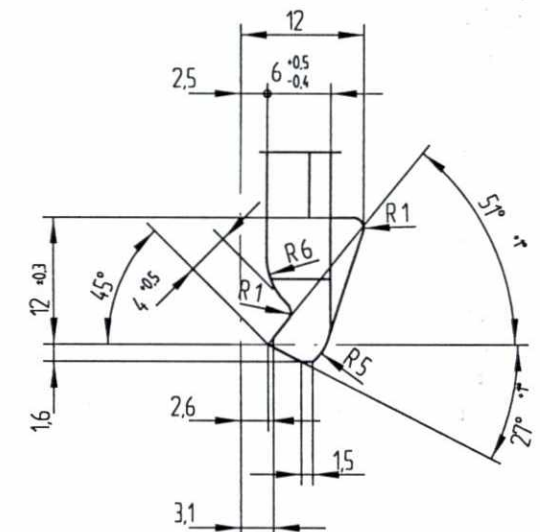
Snitt B - B



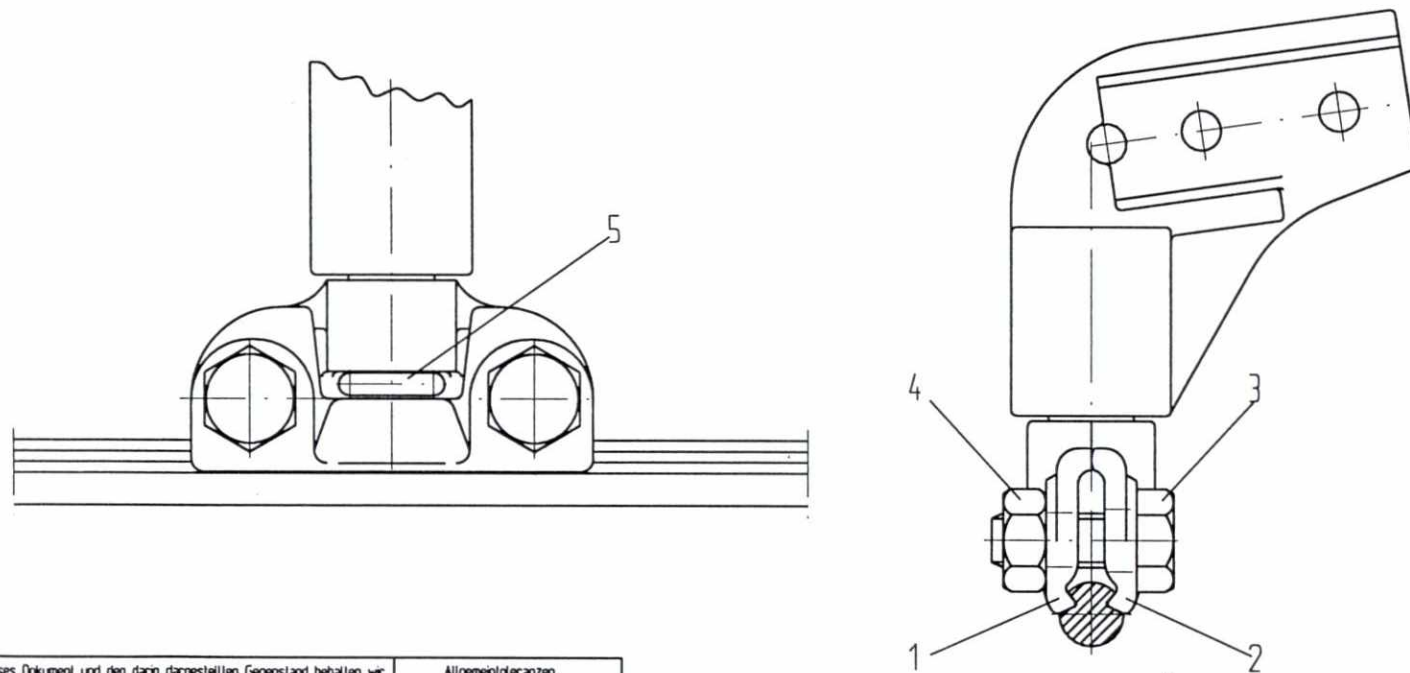
Detalj C
M 21



Detalj D
M 21



SLUTTDOKUMENTASJON



F02	16.02.98	Som bygget	Gr.	Kr.	AM
B01	11.01.96	For akseptering	Hrh	Kr.	Cal.
Rev.	Dato	Endring - erstatning	Tegn.	Saksb.	Sign.
			Dato	28.8.95	
			Saksb.	Hrh	
			DA	Kr.	
			OA	Cal.	
			DAK nr.		
			Hor. M.	1 : 1, 1 : 2	
			Verl. M.		
			Ark. bet.		
			Erstatn. for		
			Områdekode		
			Kontakttrådklemme med sekskantskrue og låsemutter		
GMB Tegn. nr.	E000-M-TD-74-0904		Rev.	F02	
NSB Tegn. nr.			Rev.		

Fuer dieses Dokument und den darin dargestellten Gegenstand behalten wir uns alle Rechte vor. Vervielfältigung, Bekanntgabe an Dritte oder Verwertung seines Inhalts sind ohne unsere ausdrückliche Zustimmung verboten.

Allgemeintoleranzen fuer Form und Lage

0 50 100