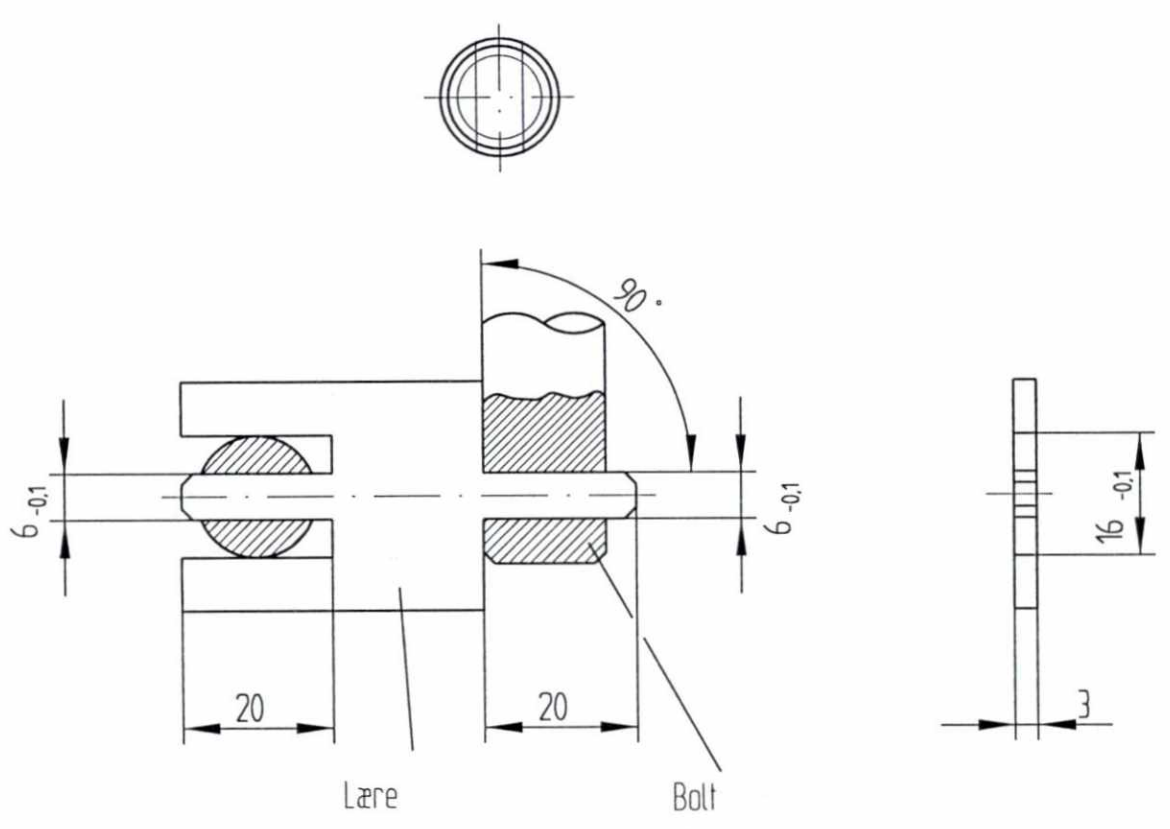


SLUTDOKUMENTASJON



F02	16.02.98	Som bygget	Gr.	Kr.	AM
B01	11.01.96	For akseptering	Hrh.	Kr.	Cat.
Rev.	Dato	Endring - erstatning	Tegn.	Saksb.	Sign.
NSB Gardermobanen A/S			Dato	23.8.95	
ABB Kraft AS - kontrakt K-1839			Saksb.	Hrh.	
Kontraktsnr. K-1839			DA	Kr.	
Avstand Oslo S			OA	Cat.	
Parsell			DAK nr.		
Område			Hor. M.	1 : 1	
Tekst - beskrivelse			Ver. M.		
Bolt for kontakttrådklemme i lett direksjonsstag			Ark. bet.		
GMB Tegn. nr. E000-M-TD-74-0903			Erstatn. for		
NSB Tegn. nr.			Områdekode		
			Rev.	F02	
			Rev.		

Fuer dieses Dokument und den darin dargestellten Gegenstand behalten wir uns alle Rechte vor. Vervielfaeltigung, Bekanntgabe an Dritte oder Verwertung seines Inhalts sind ohne unsere ausdrueckliche Zustimmung verboten.

Allgemeintoleranzen fuer Form und Lage