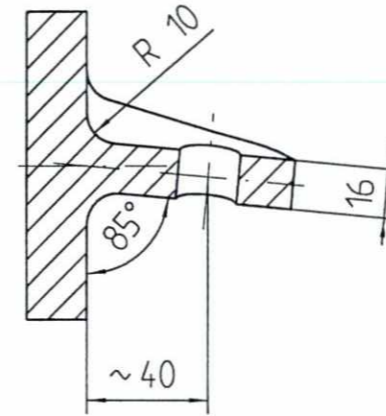
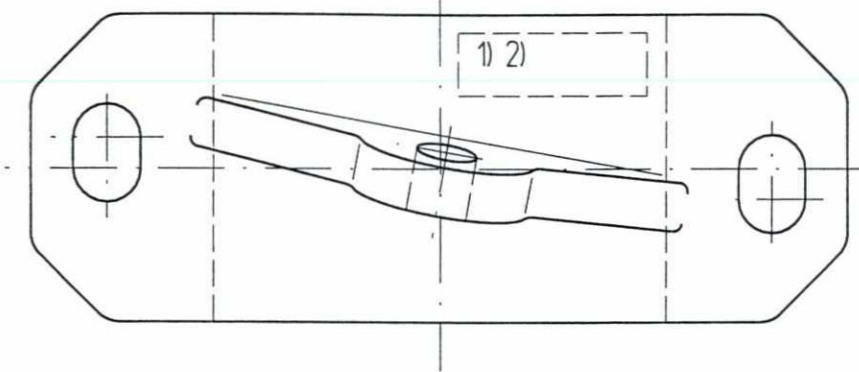


Snitt A-A



Versjon b

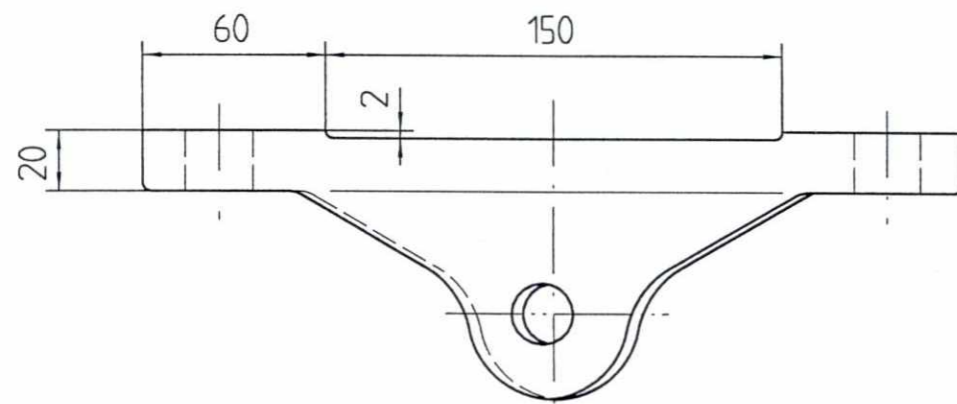


Delen pusses og grader etter støping fjernes  
Radier uten angivelse har  $R = 3$  mm

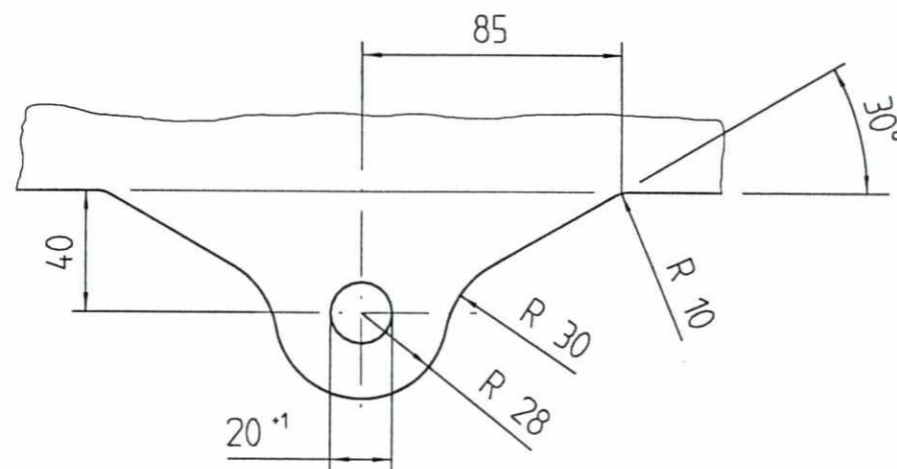
Materiale: AlSiMg wa DIN 1725

- 1) Tegn. Nr.
- 2) Firmategn

**SLUTTDOKUMENTASJON**



Sett fra "B"



F02	16.02.98	Som bygget	Gr.	Kr.	AM
B01	11.01.96	For akseptering	AME	Kr.	Cat.
Rev.	Dato	Endring - erstatning	Tegn.	Saksb.	Sign.
<b>NSB Gardermobanen A/S</b>			Dato	21.09.95	
ABB Kraft AS - kontrakt K-1839			Saksb.	AME	
Kontrakt nr.	Leverandør		DA	Kr.	
K-1839	ADtranz		OA	Cat.	
Avstand Oslo S	Leverandør Tegn. nr.	3-04.61.77	Hor. M.	1 : 2,5	
Parsell			Vert. M.		
Område			Ark. bet.		
Tekst - beskrivelse	Konsoll for støttebein - hengemast		Erstatn. for	Områdekode	
GMB Tegn. nr.	E000-M-TD-74-0902		Rev.	F02	
NSB Tegn. nr.			Rev.		

Fuer dieses Dokument und den darin dargestellten Gegenstand behalten wir uns alle Rechte vor. Vervielfaeltigung, Bekannlgabe an Dritte oder Verwertung seines Inhalts sind ohne unsere ausdrueckliche Zustimmung verboten.

Allgemeintoleranzen fuer Form und Lage