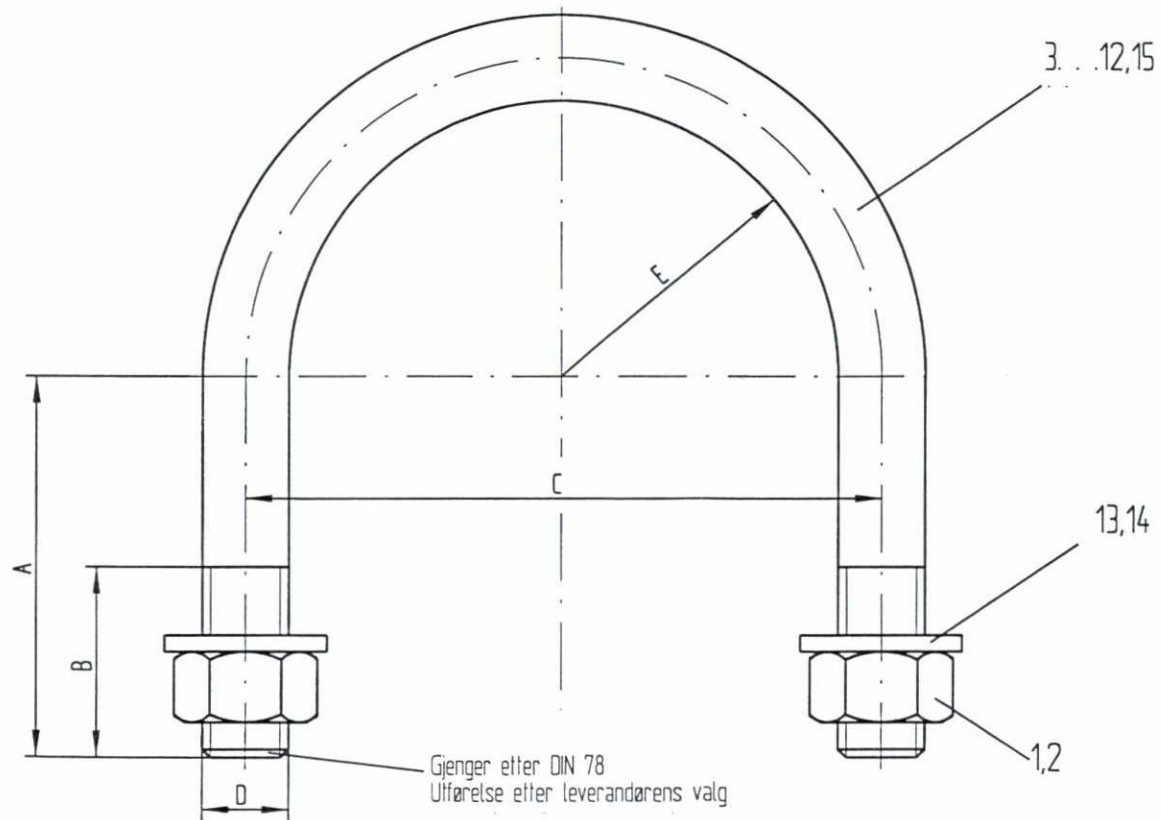


Best. Nr.	Utlførelse	Pos. 1 6-kl.mutter A2	Pos. 2 6-kl.mutter A2	Pos. 3 Rund 12 A2	Pos. 4 Rund 12 A2 1)	Pos. 5 Rund 16 A2 1)	Pos. 6 Rund 16 A2 1)	Pos. 7 Rund 16 A2 1)	Pos. 8 Rund 16 A2 1)	Pos. 9 Rund 16 A2 1)	Pos. 10 Rund 16 A2 1)	Pos. 11 Rund 16 A2 1)	Pos. 12 Rund 16 A2 1)	Pos. 13 skive A2	Pos. 14 skive A2	Pos. 15 Rund 12 A2		
3EGF 001150	Gjengel bøyte M12 (ø 42)	2x M12 DIN 934		Lengde 166 DIN 1013										2x 13 DIN 125				
3EGF 001151	Gjengel bøyte M12 (ø 55)			Lengde 196 DIN 1013														
3EGF 001152	Gjengel bøyte M16 (ø 55)	2x M16 DIN 934				Lengde 236 DIN 1013								2x 17 DIN 125				
3EGF 001153	Gjengel bøyte M16 (ø 70)					Lengde 254 DIN 1013												
3EGF 001154	Gjengel bøyte M16 (ø 80)						Lengde 274 DIN 1013											
3EGF 001155	Gjengel bøyte M16 (ø 80)							Lengde 285 DIN 1013										
3EGF 001156	Gjengel bøyte M16 (ø 100)								Lengde 325 DIN 1013									
3EGF 001157	Gjengel bøyte M16 (ø 120)									Lengde 367 DIN 1013								
3EGF 001158	Gjengel bøyte M16 (ø 100)										Lengde 355 DIN 1013							
3EGF 001159	Gjengel bøyte M16 (ø 120)										Lengde 337 DIN 1013							
3EGF 001160	Gjengel bøyte M12 (ø 70)	2x M12 DIN 934												2x 13 DIN 125		Lengde 232 DIN 1013		
3EGF 001161	Gjengel bøyte M12 (ø 55)			Lengde 196 DIN 1013														

1) blank innfettet



Type	A	B	C 1)	D	E
a	28	23	70	M12	29
b	43	30	70	M12	29
c	60	48	74	M16	29
d	58	45	88	M16	36
e	60	45	98	M16	41
f	50	40	118	M16	51
g	70	45	118	M16	51
h	75	45	138	M16	61
i	85	35	118	M16	51
k	60	35	138	M16	61
l	50	20	84	M12	36
m	32	20	84	M12	36

## SLUTTDOKUMENTASJON

F04	06.10.99	Endring Best. Nr., Pos.6, Pos.7	Ru.	Kr.	AM
F03	15.04.98	Som bygget	Gr.	Kr.	AM
B02	01.03.96	Endring Type c, Pos.5	SIK	Kr.	Cal.
B01	11.01.96	For akseptering	Hrh.	Kr.	Cal.
Rev.	Dato	Endring - erstatning	Tegn.	Saksb.	Sign.
<b>NSB Gardermobanen A/S</b>			Dato 28.08.95		
ABB Kraft AS - kontrakt K-1839			Saksb. Hrh.		
Kontrakt nr. K-1839	Leverandør	<b>ADtranz</b>	DA	Kr.	
Avstand Oslo S	Leverandør Tegn. nr. 3-04.6154		DAK nr.	DA	Cal.
Parsell			Hor. M.	1:1	
			Vert. M.		
Område			Ark. bet.		
Tekst - beskrivelse	Gjengel bøyte M12/M16		Erstatn. for		
			Områdekode		
GMB Tegn. nr.	E000-M-TD-74-0901		Rev.	F04	
NSB Tegn. nr.			Rev.		