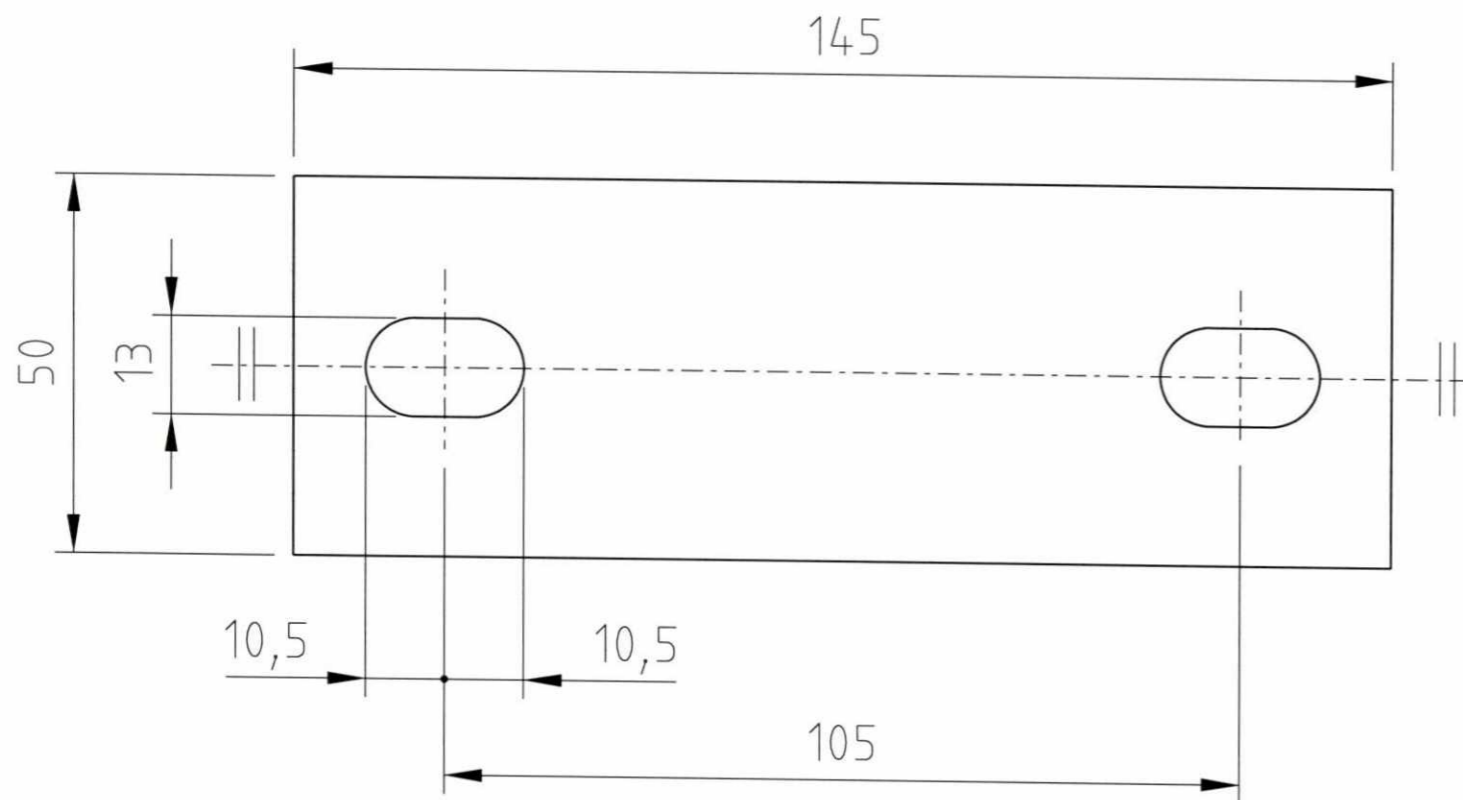


Denne dokumentation er kun ment til bruk og må ikke reproduseres, brukes eller bekjentgjøres til tredje person uten vår tillatelse.

ABB Kraft AS

ENE 1110 A



**SLUTTDOKUMENTASJON**

Materiale: Termoplast PEHD 1000, 10 mm plate

F02	11.12.98	Som bygget	FØR	FØR	ALA
B01	05.06.97	For bygging	FØR	FØR	ALA
Rev.	Dato	Endring - erstatning	Tegn.	Saksb.	Sign.
<b>NSB Gardermobanen A/S</b>			Dato 05.06.97		
ABB Energi AS - kontrakt K-1839			Saksb. FØR		
Kontraktsnr.	Leverandør : <b>ABB</b> ABB Kraft AS		DA		
Avstand Oslo S	Leverandør tegn. nr. 9BET010042-PDD		OA		
Parsell			DAK nr.		
Område			Hor. M. 1:1		
Tekst - beskrivelse	<b>UNDERLAGSPLATE</b>		Vert. M.		
Benyttes sammen med kabelklammer E000-M-TD-0109			Ark. bet.		
GMB tegn. nr.	E000-M-TD-74-0110		Erstatn. for		
NSB tegn. nr.			Områdekode		
			Rev. F02		
			Rev.		