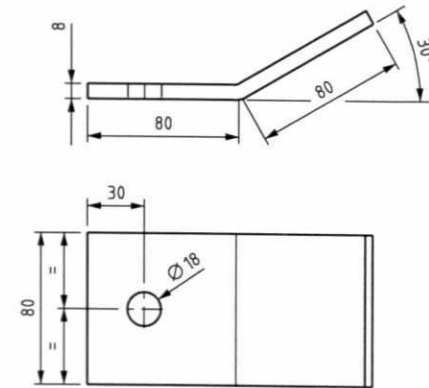


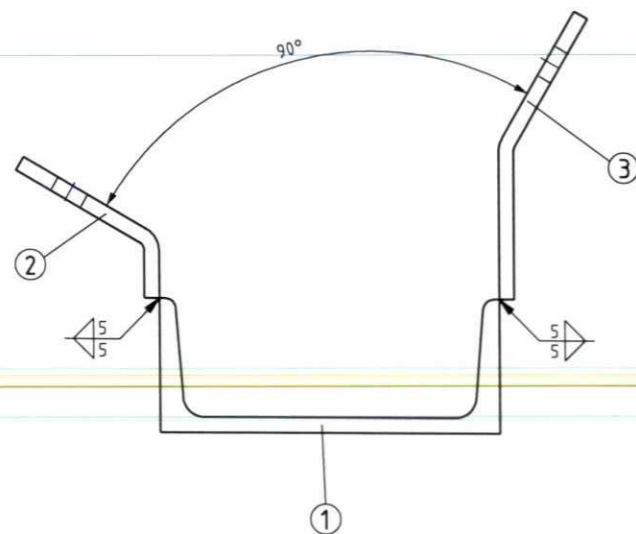
Pos. 2



Pos. 3

SLUTTDOKUMENTASJON

Varmforsinkes i henhold til NS 1978, klasse B



Total vekt 15,83 kg

Anfall	Pos nr	Navn, type, dimensjon	Tegning ProduktId	Materiale	kg pr stk	Ant
2	3	Fl 80 x 8 x 160		S235JRG2	0,83	
2	2	Fl 80 x 8 x 110		S235JRG2	0,56	
1	1	UNP180 x 620		S235JRG2	13,88	

Rev	Dato	Endring - erstatning	Tegn	Saksh	Sign
F02	10.12.98	Som bygget		FØR	FØR ALA
B01	29.04.97	For bygging		FØR	FØR ALA

NSB Gardermobanen A/S		ABB Kraft AS	
ABB Energi AS - kontrakt K-1839		DAK nr	
Ansofand Dato S	Leverandør tegn nr	9BET010042-PDB	1:2
Parvell	Ark bet		
Over-Øen	Erstatn for		
Tekst - beskrivelse	Over-Øekode		
BRAKETT			
For returledningsfester på bropillar ved Arteid Bro			
DRB tegn nr	E000-M-TD-74-0108		Rev F02
NSB tegn nr	Rev		