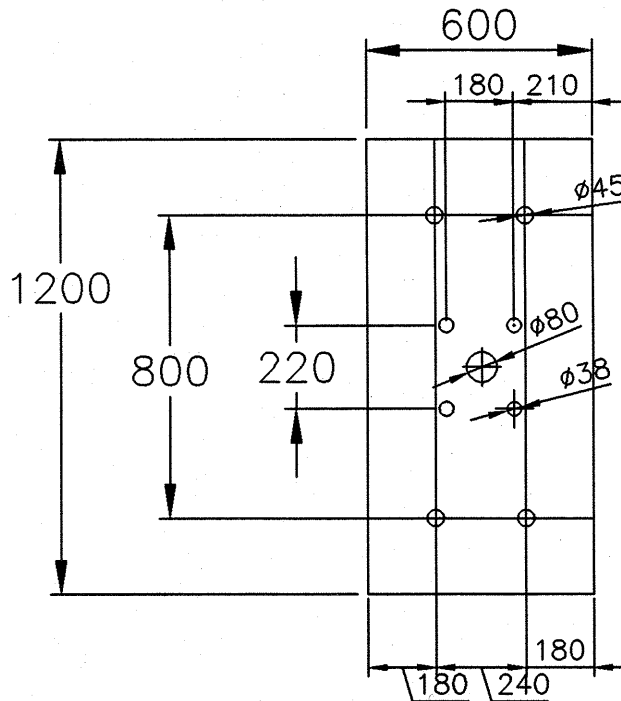
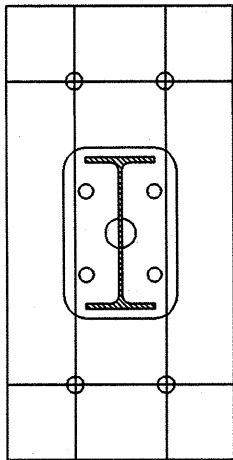


Utført	Enhet	Kontroll	Utg.
Prosjektbasisdok. nr.		Bl. nr.	N. bl.



Overflatebehandling.

Varmforsinking i.h.t. NS 1978 klasse A
 Sur avfetting, Sinkfosfatering,
 Pulverbelegging tykkelse 60-100my
 Farge: Grønn NCS 9005G20Y matt struktur.
 Polyester.

Merknader.

NS 3472 Kontrollklasse 2
 NS 3420 Toleranseklasse 2

Dette dokument tilhører ABB Kraft AS og må ikke reproduseres, brukes eller bekjentgjøres til tredje person uten vår tillatelse.

ABB Kraft AS

1	1		W.PL. 40*600 KVAL.S355J2G3	1200			
Ant.	Pos.	Vare nr.	Navn, dim., kval.	Kpl.	Vekt	Anm	
F01	25.05.98	Som bygget			JSM	JSM	JSM
Rev.	Dato	Endring - erstatning			Tegn.	Saksb.	Sign.
NSB Gardermobanen A/S				Date		25.05.98	
ABB Energi AS - kontrakt K-1839				Saksb.		JSM	
Kontraktsnr.	Leverandør:	Ørsta Stålindustri AS		DA			
NG 85645				OA			
Avstand Oslo S	Leverandør tegn. nr.	4-4204		DAK nr.		0097.DWG	
Parsell			Hor. M.		1:20		
Område			Vert. M.				
Tekst - beskrivelse				Ark. bet.			
FOTPLATE FOR ENKEL IPE400 MAST PÅ B3 FUNDAMENT GARDERMOBANEN				Erstatn. for			
GMB tegn. nr.				Områdekode			
E000-M-TD-74-0097				Rev.		F01	
NSB tegn.nr.				Rev.			

SLUTTDOKUMENTASJON

ENE 1111 A