

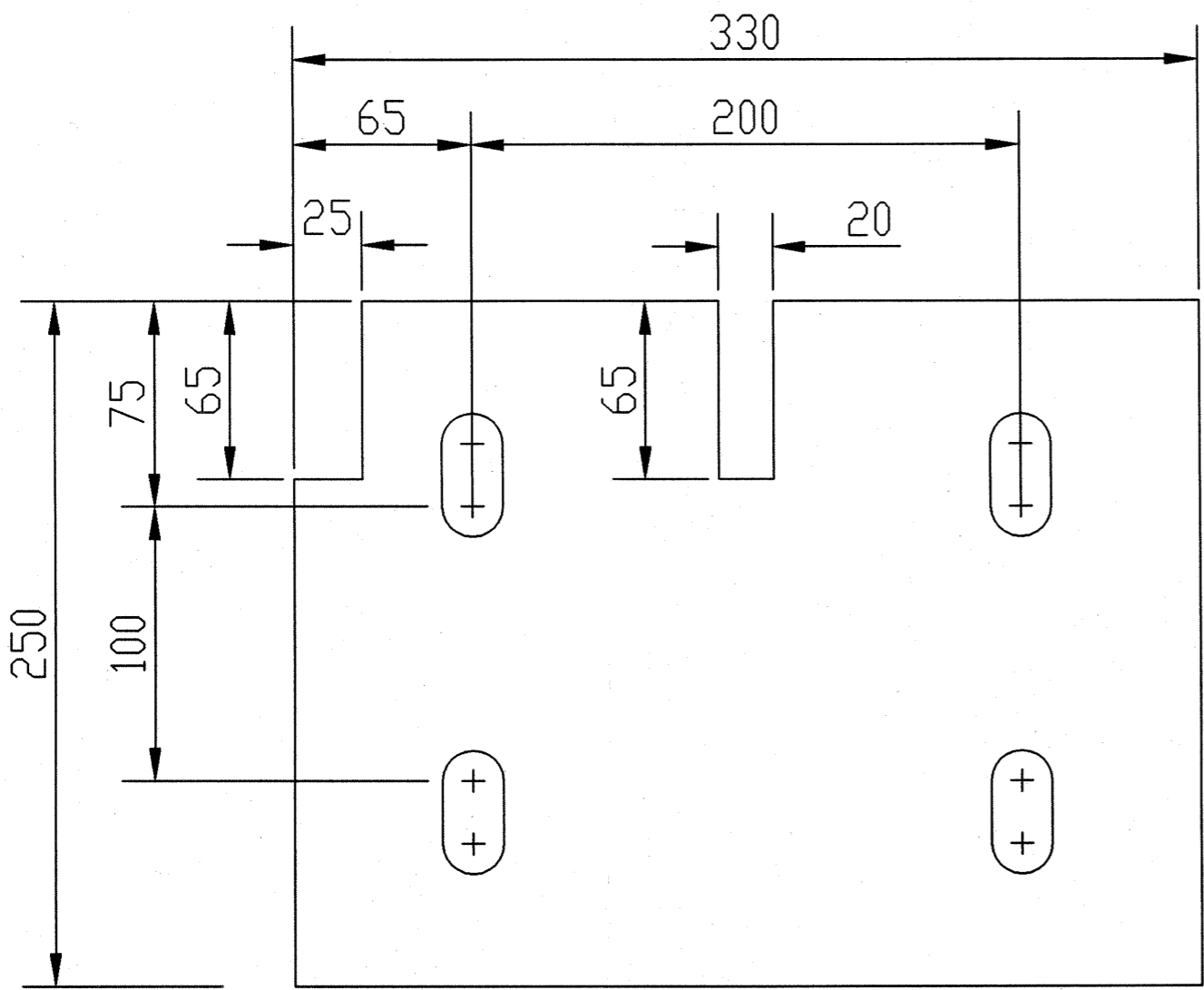
Utg.	N. bl.
Kontroll	Bl. nr.
Enhet	
Utdr.	Prosjektbasistok. nr.

Dele dokument tilhører ABB Kraft AS og må ikke reproduseres, brukes eller bekjenngjøres til tredje person uten vår tillatelse.

ABB Kraft AS

Utg.	N. bl.
Kontroll	Bl. nr.
Enhet	
Utdr.	Basistok. nr.

ENE 1110 A



Alle hull  $\varnothing 22 \times 45$

Overflatebehandling.

Varmforsinking i.h.t. NS 1978 klasse A  
 Sur avfetting. Sinkfosfatering.  
 Pulverbelegging tykkelse 60-100my  
 Farge: Grønn NCS 9005G20Y matt struktur.  
 Polyester.

Merknader.

NS 3472 Kontrollklasse 2  
 NS 3420 Toleranseklasse 2

1	1	3454	VARMV. 1500*3000*10 S355J2G3	330		NS-EN10025
Ant.	Pos.	Vare nr.	Navn, dim., kval.	Kpl.	Vekt	Anm

**SLUTTDOKUMENTASJON**

F01	25.05.98	Som bygget	JSM	JSM	JSM
Rev.	Dato	Endring - erstatning	Tegn.	Saksb.	Sign.
<b>NSB Gardermobanen A/S</b>			Dato	25.05.98	
ABB Energi AS - kontrakt K-1839			Saksb.	JSM	
Kontraktsnr.	Leverandør:	 Ørsta Stålindustri AS	DA		
NG 85645			OA		
Avstand Oslo S	Leverandør tegn. nr.	4-4074	DAK nr.	0092.DWG	
Parsell			Hor. M.	1:2,5	
Område			Vert. M.		
Tekst - beskrivelse	SKJØTELASK LØS TOPP GARDERMOBANEN			Ark. bet.	
GMB tegn. nr.	E000-M-TD-74-0092			Erstatn. for	
NSB tegn.nr.				Områdekode	
				Rev.	F01
				Rev.	