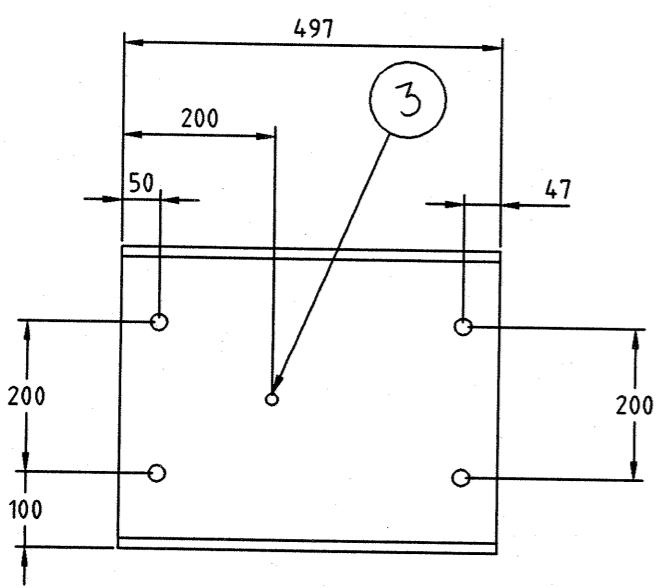


MERKNADER:

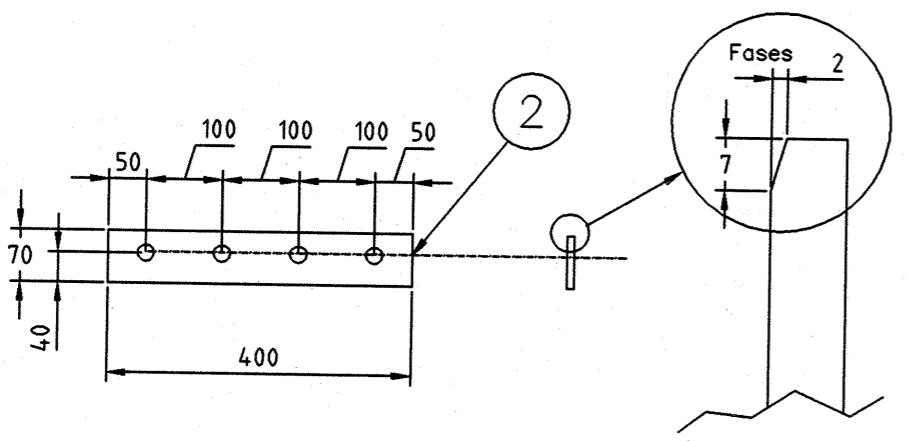
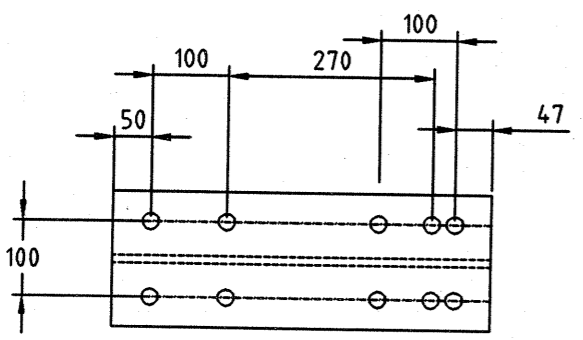
NS 3472 Kontrollklasse 2
 NS 3420 Toleranseklasse 2
 NS-EN 10025 Stålkvalitet S235 J2G3

OVERFLATEBEHANDLING:

Varmforsinking i.h.t. NS 1978 klasse A
 Sur avfetting. Sinkfosfatering.
 Pulverbelegging tykkelse 60-100my
 Farge: Grønn NCS 9005G20y matt struktur.
 Polyester.



Alle hull ø22



Ant.	Pos.	Vare nr.	Navn, dim., kval.	Kpl.	Vekt	Anm
16	7		Rund skive M20 kval. 8.8 vzn			
8	6		6kt. mutter M20 kval. 8.8 vzn			
8	5		6kt. skrue M20*50 kval.8.8 vzn			
2	4		Skjøtelask løs topp, 1sett m/bolter	Tegn.	4-4074	
1	3		Sylinderstift syrefast A4 ø10*30			
2	2	1598	Fl.st. 10*70	400		
1	1		IPE 400 KVAL.S355J2G3	497		NS-EN10025

SLUTTDOKUMENTASJON

Rev.	Dato	Endring - erstatning	Tegn.	Saksb.	Sign.
F01	25.05.98	Som bygget	JSM	JSM	JSM
			Dato	25.05.98	
			Saksb.	JSM	
			DA		
			OA		
			DAK nr.	0089.DWG	
			Hor. M.	1:10	
			Vert. M.		
			Ark. bet.		
			Erstatn. for		
			Områdekode		
Tekst - beskrivelse TOPPFORLENGER ÅKMAST +500 mm GARDERMOBANEN					
GMB tegn. nr. E000-M-TD-74-0089			Rev. F01		
NSB tegn.nr.			Rev.		

Utg.	N. bl.
Kontroll	Bl. nr.
Enhet	
Utført	Prosjektbasisdok. nr.

ABB Kraft AS
 Dette dokument tilhører ABB Kraft AS og må ikke reproduseres, brukes eller bekjenngjøres til tredje person uten vår tillatelse.

Utg.	N. bl.
Kontroll	Bl. nr.
Enhet	
Utført	Basisdok. nr.

ENE 1110 A