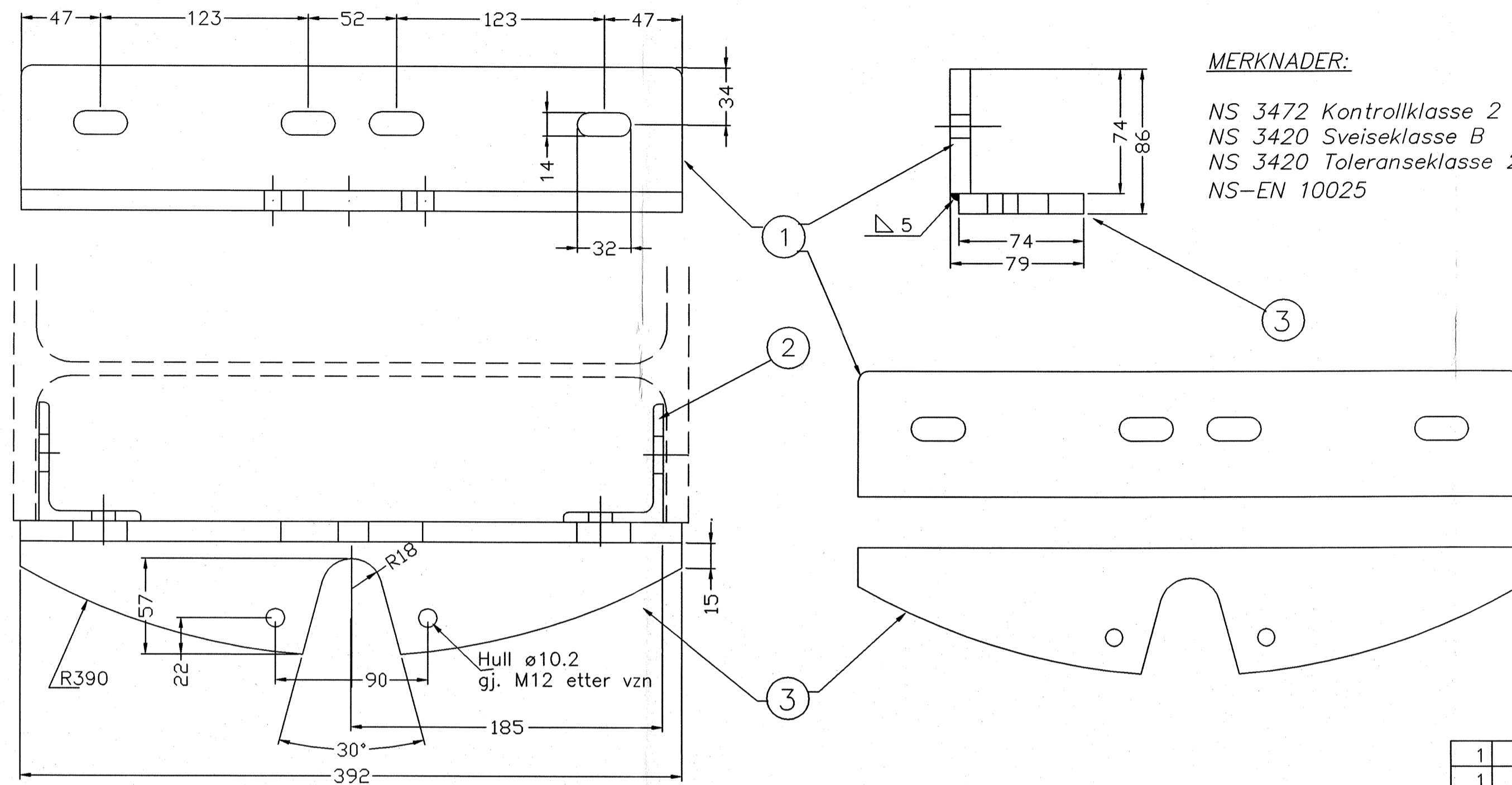
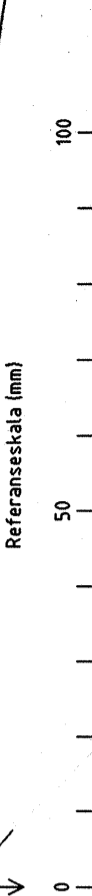


Referanseskala (mm)



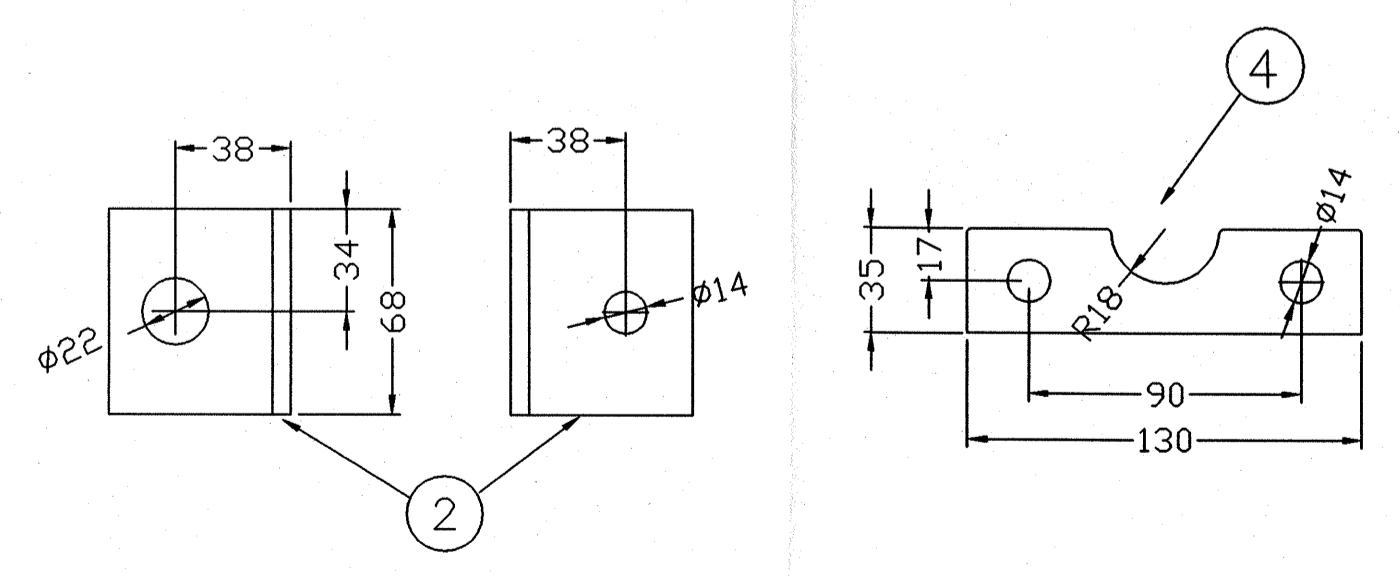
**MERKNADER:**  
 NS 3472 Kontrollklasse 2  
 NS 3420 Sveiseklasse B  
 NS 3420 Toleranseklasse 2  
 NS-EN 10025

**OVERFLATEBEHANDLING.**  
 Varmforsinking i.h.t. NS 1978 klasse A

Ant.	Pos.	Vare nr.	Navn, dim., kval.	Kpl.	Vekt	Anm
1	4		Varmv.1500*3000*12 S355J2G3	130		
1	3		Varv.1500*3000*12 S355J2G3	392		
2	2		Vinkelstål 60*60*6 S355J2G3	68		
1	1		Varmv.1500x3000x12 S355J2G3	392		

**SLUTTDOKUMENTASJON**

F01	22.05.98	Som bygget	JSM	JSM	JSM
Rev.	Dato	Endring - erstatning	Tegn.	Saksb.	Sign.
<b>NSB Gardermobanen A/S</b>			Dato 22.05.98 Saksb. JSM		
ABB Energi AS - kontrakt K-1839			DA		
Kontrakt nr.	NG 85645	Leverandør:	Ørsta Stålindustri AS		OA DAK nr. 0086.DWG
Avstand Oslo S		Leverandør tegn. nr.	3-4587A		Hor. M. Vert. M. 1:2,5
Parsell		Ark. bet.			
Område		Erstatn. for			
Tekst - beskrivelse <b>FESTE FOR BRYTERSTANG                  GARDERMOBANEN</b>			Områdekode		
GMB tegn. nr.	E000-M-TD-74-0086				Rev. F01
NSB tegn.nr.					Rev.



Uttøret  
 Prosjektbasok. nr.

Dette dokument, tilhører ABB Kraft AS og må ikke reproduseres, brukes eller benyttes til tredje person uten vår tillatelse.  
 ABB Kraft AS

Uttøret  
 Kontroll  
 Enhet  
 Basiskode. nr.

ENE 1109 A