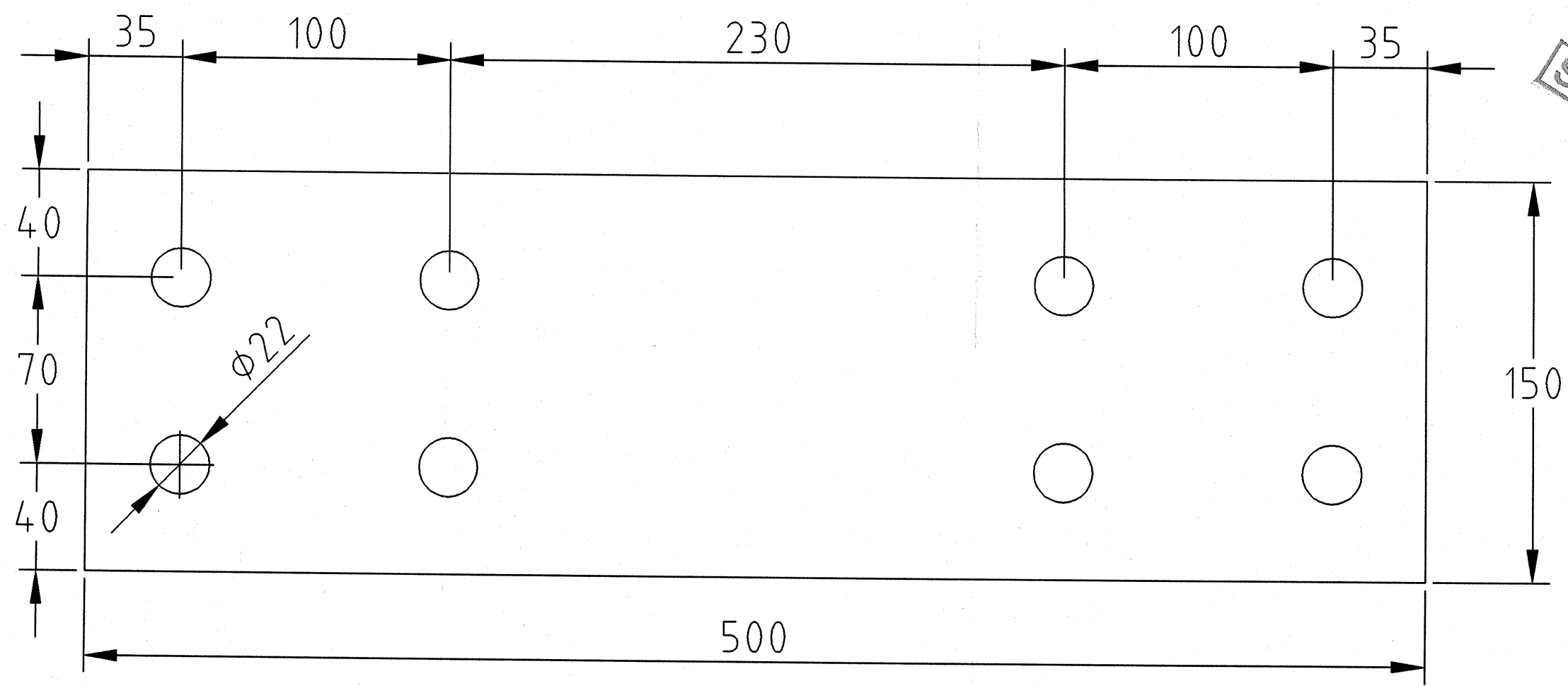


1 2 V 3 4 5 6



SLUTTDOKUMENTASJON

Utg.	N. bl.
Kontroll	Bl. nr.
Enhet	
Uttøret	Prosjektbasisdok. nr.

ABB Kraft AS  
 Dette dokument tilhører ABB Kraft AS og må ikke reproduseres, brukes eller bekjenngjøres til tredje person uten vår tillatelse.

Utg.	N. bl.
Kontroll	Bl. nr.
Enhet	
Uttøret	Basisdok. nr.

ENE 1110 A

1 2 V 3 4 5 6

1	1	Varmv.plate 15mm kval.S355/J2			
Ant.	Pos.	Vare nr.	Navn, dim., kval.	Kpl.	Vekt Anm
F01	22.05.98	Som bygget		JSM	JSM JSM
Rev.	Dato	Endring - erstatning		Tegn.	Saksb. Sign.
<b>NSB Gardermobanen A/S</b>				Dato	22.05.98
ABB Energi AS - kontrakt K-1839				Saksb.	JSM
Kontraktsnr.	NG 85645	Leverandør:	Ørsta Stålindustri AS	DA	
Avstand Oslo S		Leverandør tegn. nr.	3-4558	DAK nr.	0085.DWG
Parsell				Hor. M.	1:2
Område				Vert. M.	
Tekst - beskrivelse				Ark. bet.	
AVSTIVINGSPLATE DOBBELMAST GARDERMOBANEN				Erstatn. for	
				Områdekode	
GMB tegn. nr.	E000-M-TD-74-0085			Rev.	F01
NSB tegn.nr.				Rev.	