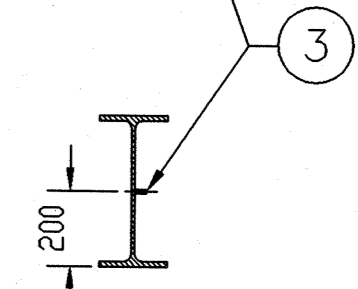
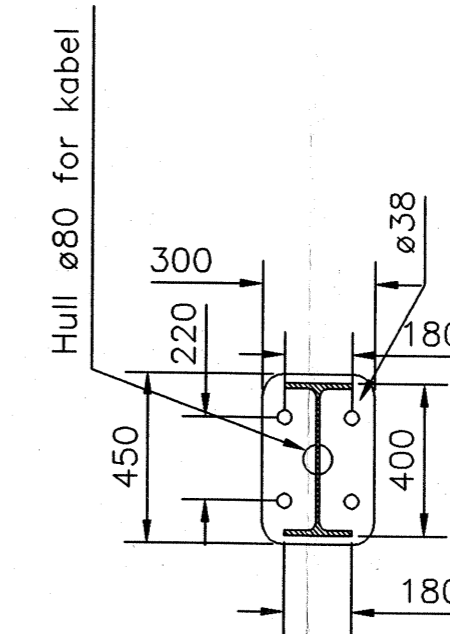
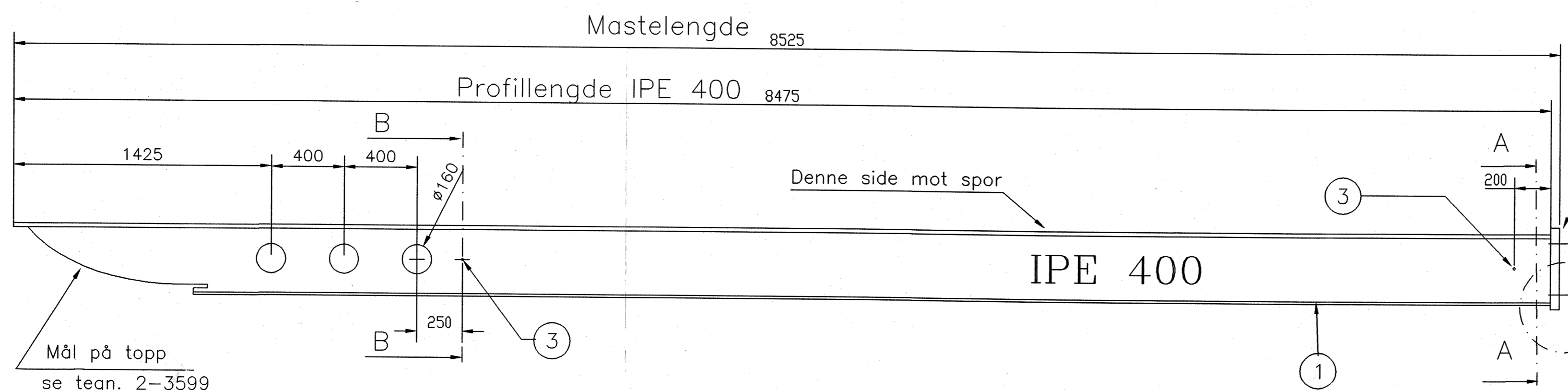


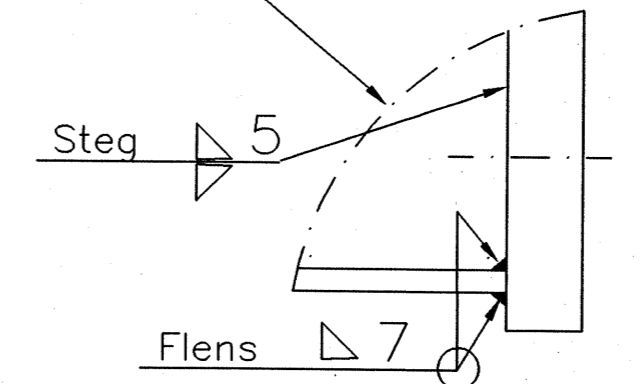
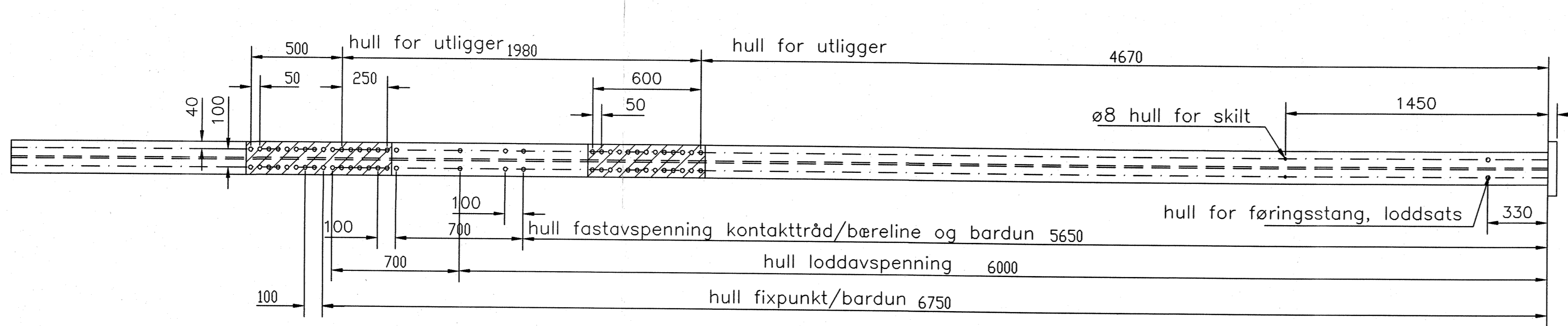
Bolt maskeres i 20mm
lengde mot pulverlakk



SNITT B-B



SNITT A-A



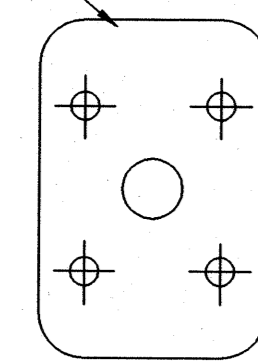
Sveising fotplate

SLUTTDOKUMENTASJON

Ikke målsatte hull ø22

Ant.	Pos.	Vare nr.	Navn, dim., kval.	Kpl.	Vekt	Anm
2	3		Sylinderstift syrefast A4 ø10*30			
1	2		FOTPLATE TEGN. NR 4-4062		52	
1	1		IPE 400 KVAL.S355J2G3	8475		NS-EN10025

Fotplatens underside merkes
med 12mm høy tekst



Merking

Merknader.

- NS 3472 Kontrollklasse 2
- NS 3420 Toleranseklasse 2
- NS 3420 Sveiseklasse B

Overflatebehandling.

Varmforsinking i.h.t. NS 1978 klasse A
Sur avfetting/Sinkfosfatering.
Pulverbelegging tykkelse 60-100µm
Farge: Grønn NCS 9005G20Y matt struktur.
Polyester.

Oppmerka felt maskeres
før lakkering

Rev.	Dato	Endring - erstatning	Tegn.	Saksh.	Sign.
F01	22.05.98	Som bygget	JSM	JSM	JSM

NSB Gardermobanen A/S

ABB Energi AS - kontrakt K-1839

Kontrakt nr. NG 85645 Leverandør: Ørsta Stålindustri AS

Avstand Oslo S Leverandør tegn. nr. 2-3646

DAK nr. 0081.DWG

Hor. M. Vert. M. 1:20

TEKST - beskrivelse: **NORMALMAST FOR UTL. -150 mm GARDERMOBANEN**

GMB tegn. nr. E000-M-TD-74-0081 Rev. F01

NSB tegn. nr. Rev.

Dette dokument tilhører ABB Krafteff AS og må ikke kopieres eller offentliggjøres til utvidet bruk uten tillatelse fra ABB Krafteff AS.
 ENE 1008 A