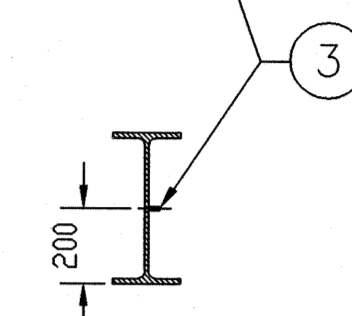
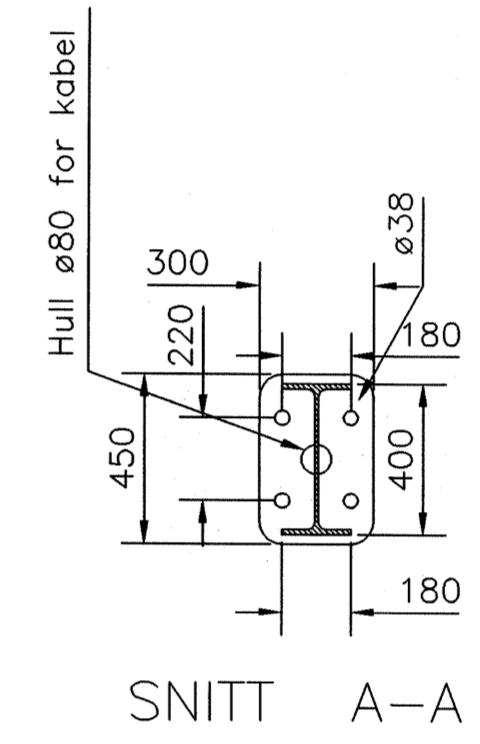
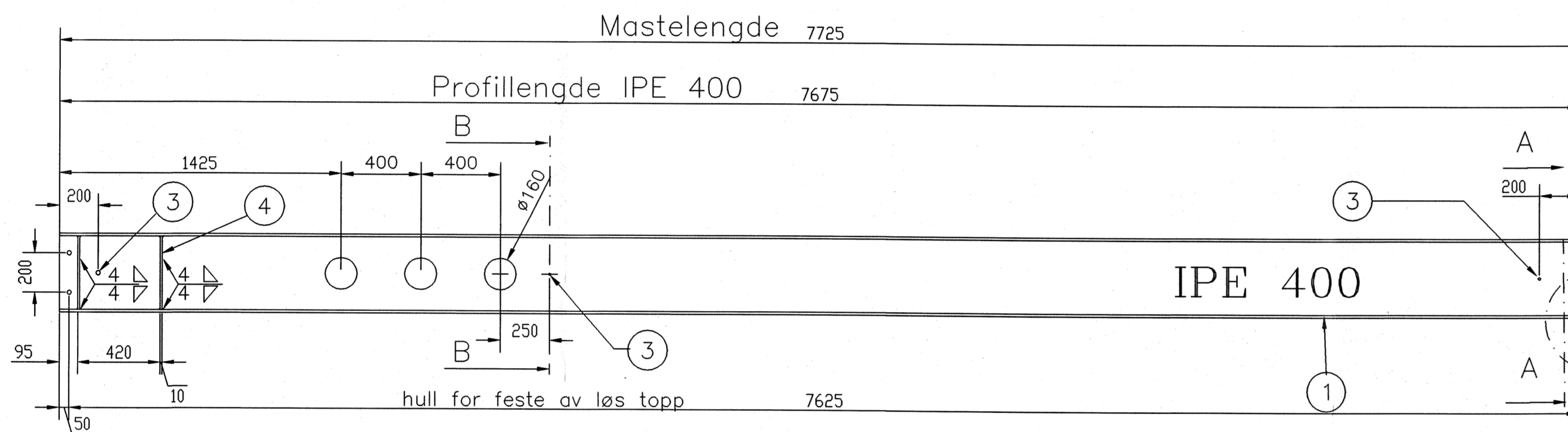
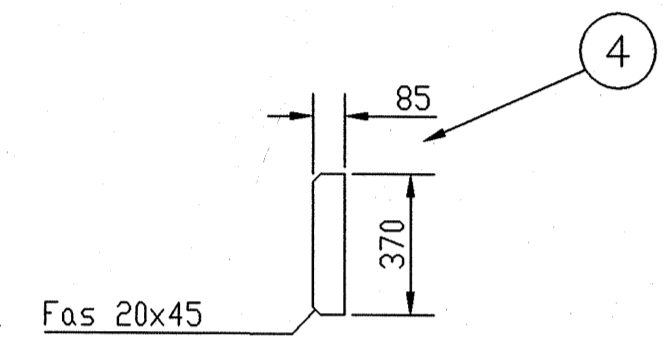


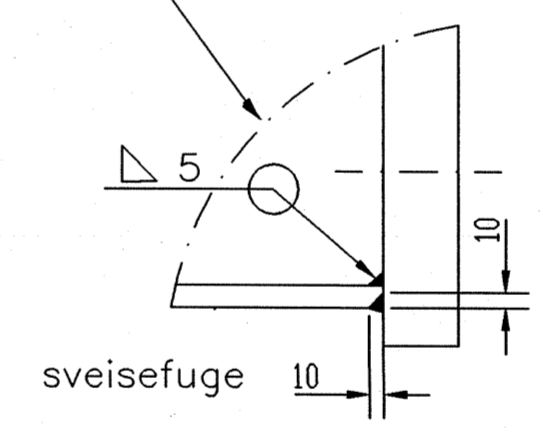
Bolt maskeres i 20mm
lengde mot pulverlakk



SNITT B-B



SNITT A-A



Sveising fotplate

SLUTTDOKUMENTASJON

Ikke målsatte hull ø22

Ant.	Pos.	Vare nr.	Navn, dim., kval.	Kpl.	Vekt	Anm
4	4		V.V.pl.1500*3000*10 KV.S355J2G3	370	12	Hjørneklipp
3	3		Sylinderstift syrefast A4 ø10*30			
1	2		FOTPLATE TEGN. NR 4-4062		52	
1	1		IPE 400 KVAL.S355J2G3	7675	509	NS-EN10025

Rev.	Dato	Endring - erstatning	Tegn.	Saksb.	Sign.
F01	22.05.98	Som bygget	JSM	JSM	JSM

NSB Gardermobanen A/S

ABB Energi AS - kontrakt K-1839

Kontrakt nr. NG 85645

Leverandør: Ørsta Stålindustri AS

Avstand Oslo S

Leverandør tegn. nr. 2-3645

Dato: 22.05.98

Saksb. JSM

DAK nr. 0080.DWG

Ver. H. 1:20

Ark. bet.

Erstatn. for

OverSkrift - beskrivelse

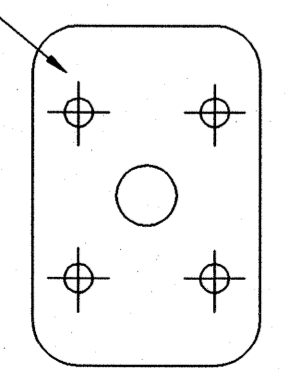
MIDTMAST FOR ÅKFORLENGER - OG ÅK PÅ PLATTFORM -800 mm GARDERMOBANEN

ØSB Tegn. nr. E000-M-TD-74-0080

Rev. F01

NSB Tegn.nr.

Fotplatens underside merkes:
Midtmast f/åk plattform -800mm



Merking

Merknader.

- NS 3472 Kontrollklasse 2
- NS 3420 Toleranseklasse 2
- NS 3420 Sveiseklasse B

Overflatebehandling.

Varmforsinking i.h.t. NS 1978 klasse A
Sur avfetting.Sinkfosfatering.
Pulverbelegging tykkelse 60-100my
Farge: Grønn NCS 9005G20Y matt struktur.
Polyester.

Dette dokument tilhører ABB Kraft AS og skal ikke reproduseres eller offentliggjøres til andre. Prosjekt nr. NS 3420. ABB Kraft AS. ENE 1008 A.