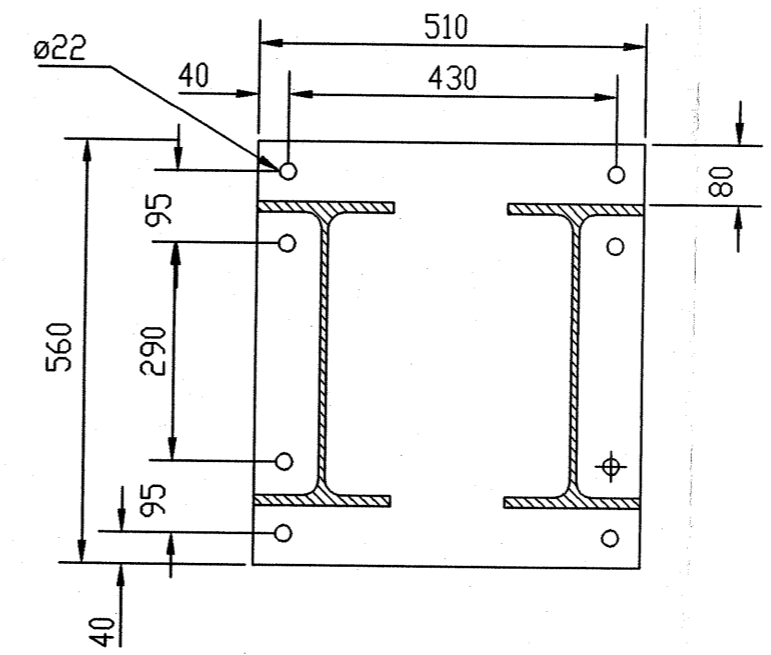
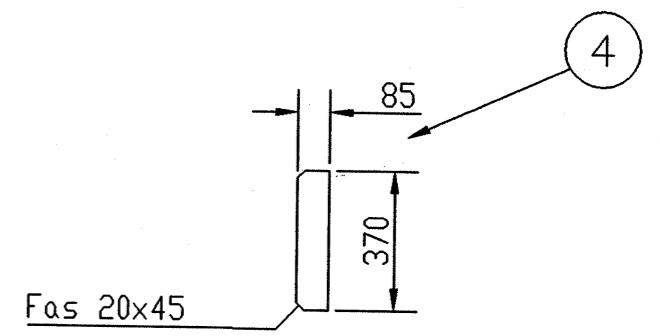
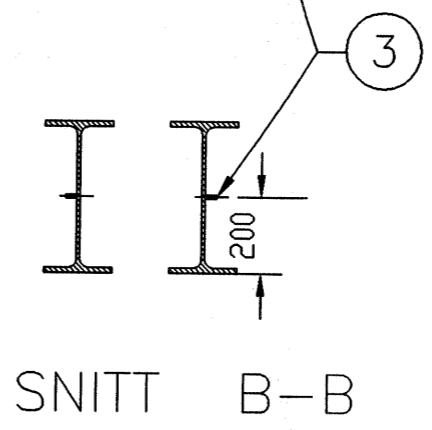


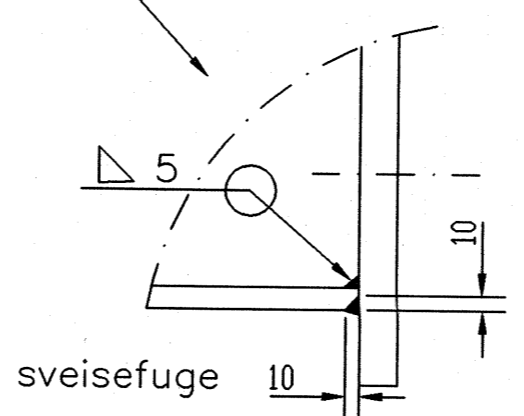
Bolt maskeres i 20mm lengde mot pulverlakk



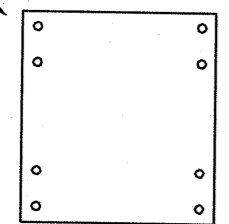
SLUTTDOKUMENTASJON

Ikke målsatte hull ø22

Ant.	Pos.	Vare nr.	Navn, dim., kval.	Kpl.	Vekt	Anm
8	4		V.V.pl.1500*3000*10 KV.S355J2G3	370	24	Hjørneklipp
4	3		Sylinderstift syrefast A4 ø10*30			
1	2		Varmv.pl. 20*510 kval.S355J2G3	560	45	
2	1		IPE 400 KVAL.S355J2G3	3565	472	



Fotplatus underside merkes:
Midtmast f/plattformtak-5090mm



Merking

Merknader.

- NS 3472 Kontrollklasse 2
- NS 3420 Toleranseklasse 2
- NS 3420 Sveiseklasse B

Overflatebehandling.

Varmforsinking i.h.t. NS 1978 klasse A
Sur avfetting. Sinkfosfatering.
Pulverbelegging tykkelse 60-100my
Farge: Grønn NCS 9005G20Y matt struktur.
Polyester.

F01	22.05.98	Som bygget	JSM	JSM	JSM
Rev.	Dato	Endring - erstatning	Tegn.	Saksb.	Sign.
NSB Gardermobanen A/S			Dato 22.05.98 Saksb. JSM		
ABB Energi AS - kontrakt K-1839			DA		
Kontrakt nr.	Leverandør:		Ørsta Ståindustri AS		
NG 85645			DAK nr.	0079.DWG	
Avstand Oslo S	Leverandør tegn. nr.		Hor. M.	1:20	
	2-3644		Vert. M.		
Parsell			Ark. bet.		
Område			Erstatn. for		
Tekst - beskrivelse DOBBEL MIDTMAST F.ÅKFORLENGER OG ÅK PÅ PLATTFORMTAK -5090 mm GARDERMOBANEN			Områdekode		
GHB tegn. nr.	E000-M-TD-74-0079		Rev.	F01	
NSB tegn.nr.			Rev.		