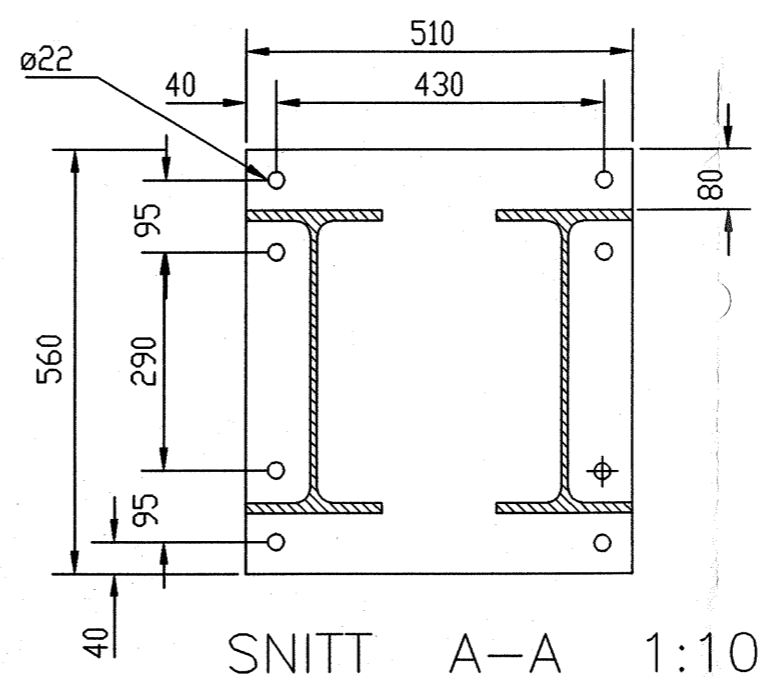
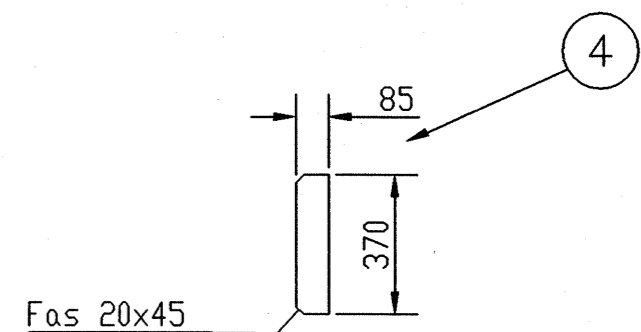
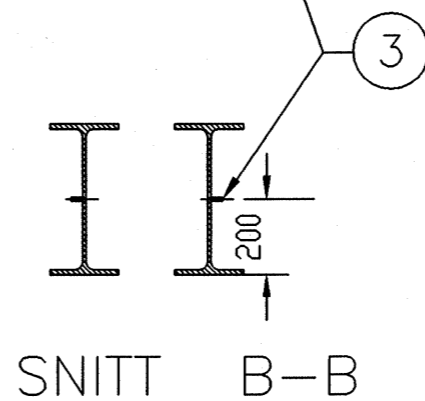


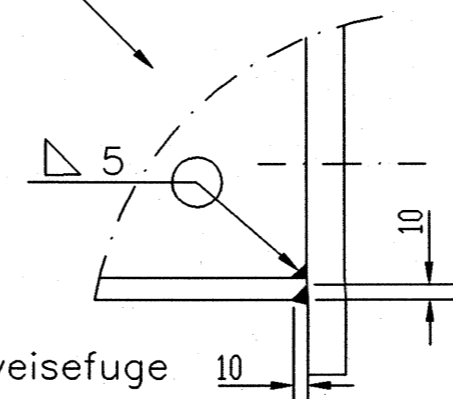
Bolt maskeres i 20mm  
lengde mot pulverlakk



**SLUTTDOKUMENTASJON**

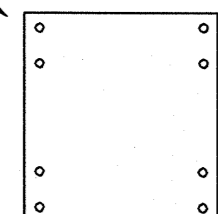
Ikke målsatte hull ø22

Ant.	Pos.	Vare nr.	Navn, dim., kval.	Kpl.	Vekt	Anm
8	4		V.V.pl.1500*3000*10 KV.S355J2G3	370	24	Hjørneklipp
4	3		Sylinderstift syrefast A4 ø10*30			
1	2		Varmv.pl. 20*510 kval.S355J2G3	560	45	
2	1		IPE 400 KVAL.S355J2G3	3445	457	NS-EN10025



sveisefuge 10  
Sveising fotplate

Fotplatens underside merkes:  
Midtmast f/plattformtak-5210mm



Merking

Merknader.

- NS 3472 Kontrollklasse 2
- NS 3420 Toleranseklasse 2
- NS 3420 Sveiseklasse B

Overflatebehandling.

Varmforsinking i.h.t. NS 1978 klasse A  
Sur avfetting.Sinkfosfatering.  
Pulverbelegging tykkelse 60-100my  
Farge: Grønn NCS 9005G20Y matt struktur.  
Polyester.

F01	22.05.98	Som bygget	JSM	JSM	JSM
Rev.	Dato	Endring - erstatning	Tegn.	Saksb.	Sign.
<b>NSB Gardermobanen A/S</b>			Dato	22.05.98	
ABB Energi AS - kontrakt K-1839			Saksb.	JSM	
Kontraktssnr.	Leverandør:		OA		
NG 85645	Ørsta Stålinndu AS		DAK nr.	0078.DWG	
Avstand Oslo S	Leverandør tegn. nr.	2-3643	Hor. M. Vert. M.	1:20	
Parsell			Ark. bet.		
Område			Erstatn. for		
Tekst - beskrivelse	DOBBEL MIDTMAST F.ÅKFORLENGER OG ÅK PÅ PLATTFORMTAK -5210 mm GARDERMOBANEN		Områdekode		
GMB tegn. nr.	E000-M-TD-74-0078		Rev.	F01	
NSB tegn. nr.			Rev.		